

Visit our web site  
www.zittagroup.com  
to obtain the latest update of this document.  
Visitez notre site internet  
www.zittagroup.com  
pour obtenir la dernière version de ce document.

# Acrylic walls Murs en acrylique

## Care and cleaning

Zitta recommends the use of mild dishwashing liquids and water to keep the surfaces bright and clean. Rinse well and dry with a clean cloth.

**CAUTION :** Powder detergents and liquid abrasive cleaners may damage surfaces. Do not allow the visible surfaces to come in contact with corrosive products such as drain cleaners.

### DO NOT USE :

- Cleaning agents that contains chlorides, alcohol, ammonia or mineral essences.
- Steel wool, scouring pad or wire brushes.
- Essential oils, acetone, peroxide & hair dye.

This product needs to be room temperature, around 24 °C (77 °F), before starting the installation. Please make sure to store it in a room that meets the needed temperature and that it can sit flat to avoid unwanted curves.

## Nettoyage et entretien

Zitta recommande l'utilisation de détergents liquides doux pour vaisselle et d'eau afin de garder une surface propre et brillante. Bien rincer et assécher avec un chiffon propre.

**ATTENTION :** Les détergents en poudre ou liquides abrasifs peuvent endommager les surfaces. Ne jamais mettre en contact avec des produits corrosifs tels que les produits de débouchage de drain.

### NE PAS UTILISER :

- Des produits nettoyants contenant des chlorures, de l'alcool, de l'ammoniac ou de l'essence minérale.
- De la laine d'acier, tampon à récurer ou brosses.
- Huiles essentielles, acétone, peroxyde & teinture à cheveux

Le produit à besoin d'être à température pièce, autour de 24 °C (77 °F), avant de commencer l'installation. S'assurer de l'entreposer dans une pièce qui respecte cette température et en position à plat, pour éviter toute courbature dans le produit.



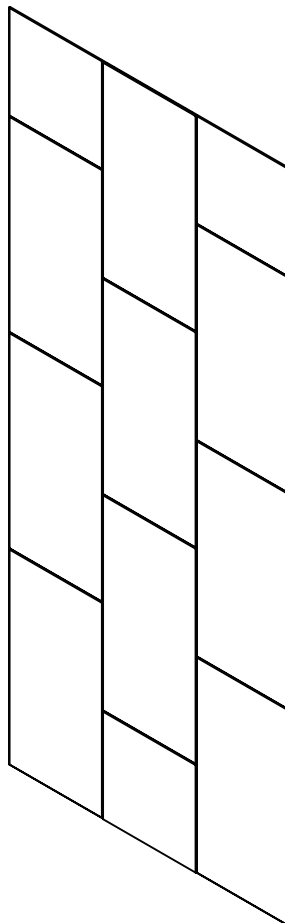
ACRYLINE



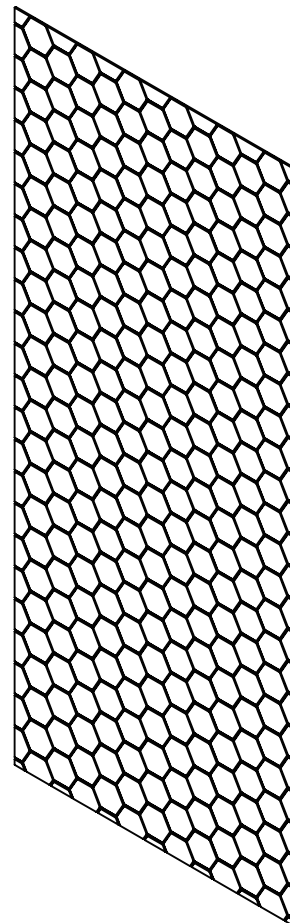
Tel: 1-855- 492-4242 450-704-2323  
Fax: 1-866-735-6885  
Info@zittagroup.com  
www.zittagroup.com

# Installation manual Manuel d'installation

**Briko**  
Bricks pattern  
Motif de briques



**Ovo**  
Honeycomb pattern  
Motif d'alvéoles



\* Bathtub configurations possible  
Configurations en baignoire possibles

## INSTALLATION MANUAL / MANUEL D'INSTALLATION

### ⓘ IMPORTANT

- Thoroughly inspect your product before proceeding with the installation.
- The warranty will be void if the product is installed with a conspicuous defect.

### ⚠ CAUTION

- Read all instructions carefully before starting the installation.
- Save this manual for future reference.

### ⓘ IMPORTANT

- Inspecter le produit avant de procéder à l'installation.
- La garantie sera invalide si le produit a été installé avec des défauts apparents.

### ⚠ ATTENTION

- Veuillez lire attentivement ce manuel d'instruction avant de commencer l'installation.
- Conserver ce manuel pour référence ultérieure.

# INSTALLATION MANUAL INDEX / INDEX DU MANUEL D'INSTALLATION

<b>INTRODUCTION</b>		<b>INTRODUCTION</b>	
Before starting the installation .....	02	Avant de commencer l'installation .....	02
Required tools & materials .....	02	Outils & matériaux requis .....	02
Part list .....	03	Liste de pièces .....	03
<b>INSTALLATION</b>		<b>INSTALLATION</b>	
Inspect wall supports .....	03	Inspecter les supports muraux .....	03
Install gypsum .....	04	Installer le gypse .....	04
Mesure needed dimensions .....	04	Mesurer les dimensions requises .....	04
Cut the panels & extrusions .....	05	Couper les panneaux & extrusions .....	05
Prepare for assembly .....	05	Préparer pour l'assemblage .....	05
Assemble the extrusions .....	06	Assembler les joints .....	06
Back panel installation .....	06	Installer le panneau du fond .....	06
Return panel installation .....	07	Installer le panneau de retour .....	07
Caulking .....	07	Calfeutrage .....	07
<b>WARRANTY</b> .....	<b>08</b>	<b>GARANTIES</b> .....	<b>08</b>

## BEFORE STARTING THE INSTALLATION / AVANT DE COMMENCER L'INSTALLATION

This manual covers the installation and maintenance of your new products. Read it through once before proceeding to the installation

Consult your local building code to ensure that the installation complies with the standards of your area.

Carefully inspect the products upon arrival to make sure that there's no damage or missing pieces. If you find a defect, contact your distributor. If damage has occurred during transport, contact your carrier.

Care must be taken to protect the surface during handling and installation. A protective film is installed on the product, remove it only when completely done with the installation of the shower or when told to in the instructions.

Before proceeding with any piping work, make sure to mandate a certified professional in building technique from your province or state.

If the panel is curved, lay it down on the floor and apply pressure over some time to make sure to remove the curvature and install it completely flat on the wall.

The dimensions of the product maybe different from those indicated on the drawings. Technicals drawings are available on the product's internet page found on : [www.zittagroup.com](http://www.zittagroup.com)

*Ce manuel traite de l'installation et de l'entretien de vos nouveaux produits. Veuillez en faire une lecture complète avant l'installation.*

*Consultez le code du bâtiment de votre région afin de vous assurer que votre installation respecte les normes en vigueur de votre région.*

*Inspectez minutieusement les produits dès la réception pour vous assurer que l'ensemble des pièces sont présentes et en bonne condition. Si un défaut est présent, signalez-le immédiatement à votre distributeur. Si il y a eu un bris lors du transport, contacter le livreur.*

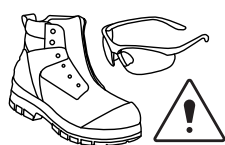
*Veuillez bien protéger la surface durant la manutention et l'installation. Une membrane de protection est installée, retirer seulement lorsque la douche est complètement installée ou lorsque demandé dans les instructions.*

*Avant d'entreprendre tout travail de plomberie, assurez-vous de mandater un professionnel certifié en technique du bâtiment de votre province ou état.*

*Si le panneau est courbé, coucher le sur le sol et appliquer une pression pour qu'il redevient complètement plat pour l'installation sur le mur.*

*Les dimensions du produit peuvent être différentes que celles indiquées sur les dessins. Les dessins techniques sont disponibles sur la page internet du produit: veuillez consulter le : [www.zittagroup.com](http://www.zittagroup.com)*

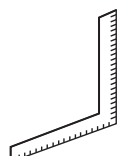
## REQUIRED TOOLS & MATERIALS / OUTILS ET MATÉRIAUX REQUIS



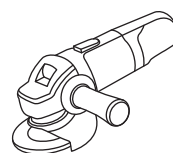
SECURITY EQUIPMENTS  
ÉQUIPEMENT DE SÉCURITÉ



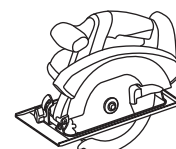
EXTRA CLEAR BATHROOM SILICONE  
SILICONE EXTRA CLAIR POUR SALLE-DE-BAIN



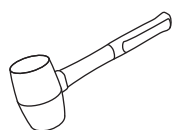
SQUARE  
ÉQUERRE



GRINDER  
MEULEUSE



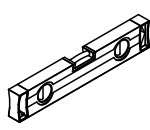
CHOICE OF SAW (see step 4)  
SCIE AU CHOIX (voir étape 4)



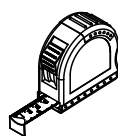
RUBBER Mallet  
MAILLET EN CAOUTCHOUC



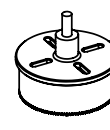
PENCIL  
CRAYON



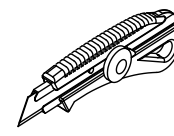
LEVEL  
NIVEAU



MEASURING TAPE  
RUBAN À MESURER

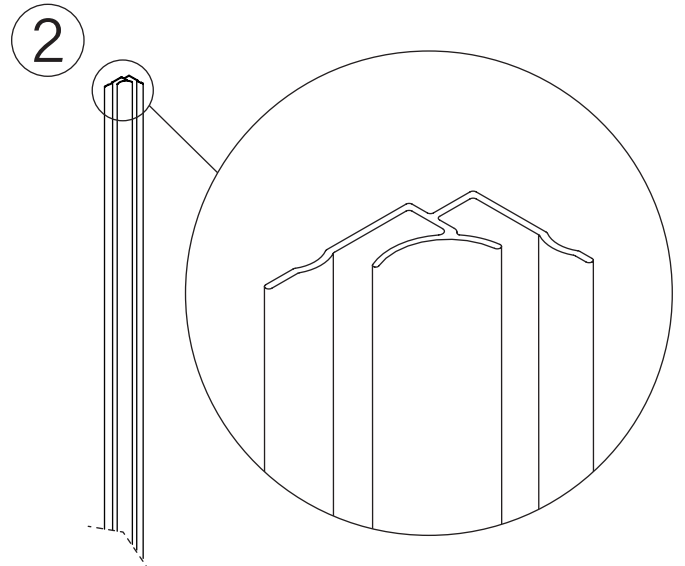
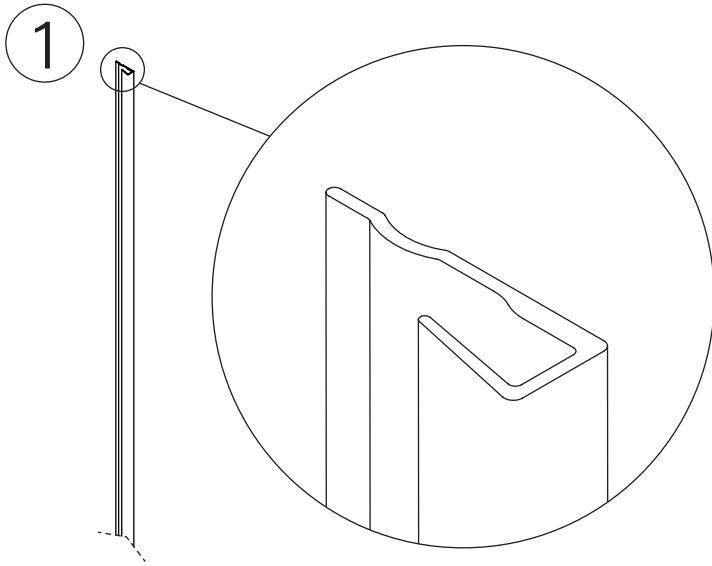


HOLESAW  
EMPORTE-PIÈCE

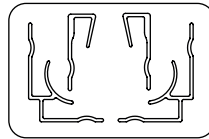


UTILITY KNIFE  
COUTEAU À LAME  
RÉTRACTABLE

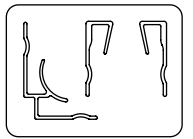
# PART LIST / LISTE DE PIÈCES



WALL EXTRUSION KIT CONTENT : Alcove extrusions kit  
 CONTENU DES KITS D'EXTRUSIONS : Kit d'extrusions alcôve  
 CODE : MU0084HAAK\_



Corner and On wall extrusions kit  
 Kit d'extrusions en coin et Sur mur  
 CODE : MU0084HACK\_



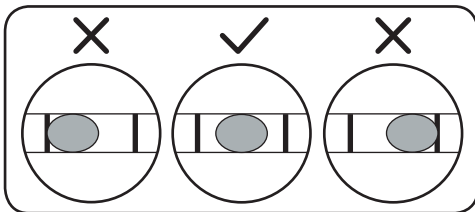
REF	DESCRIPTION	CODE
1	OPTION Aluminum end wall extrusion / Extrusion murale de fini en aluminium 84" (2134mm)	PA00600_
2	OPTION Aluminum corner wall extrusion / Extrusion murale en coin en aluminium 84" (2134mm)	PA00610_

COLOR CHOICES : 4 - Matte black 5 - Matte white 6 - Concrete grey  
 CHOIX DE COULEURS : Noir mât Blanc mât Gris béton

## 1 INSPECT WALL SUPPORTS / INSPECTER LES SUPPORTS MURAUX

Make sure that the wall support is level. Correct if needed.  
 S'assurer que le support mural est de niveau. Corriger si nécessaire.

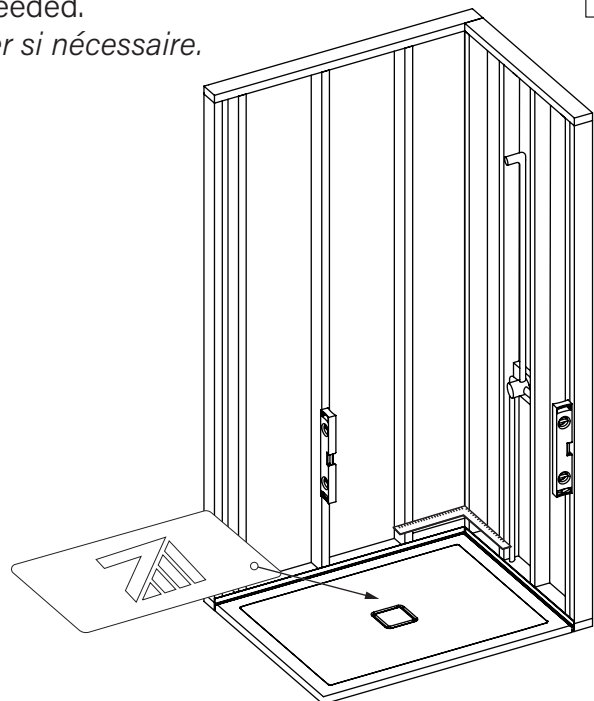
Coché moi!  
 Check me!



Base and shower system installation have to be done before proceeding to the wall installation.  
 L'installation de la base et du système de douche doivent être faite avant de commencer l'installation des murs.



Protect the base with the cardboard box.  
 Protéger la base avec la boîte de carton.

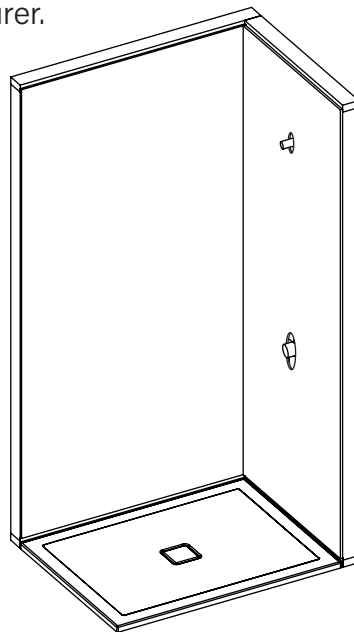
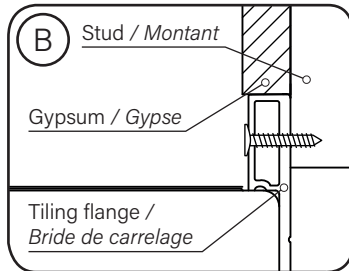
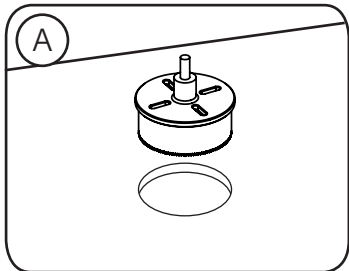


# 2

## INSTALL GYPSUM / INSTALLER LE GYPSE

- A** Drill the holes for the shower fittings according to the manufacturer.  
*Percer les trous pour la robinetterie selon le fabricant.*
- B** Install 5/8" (16mm) moisture resistant gypsum.  
*Installer un gypse résistant à l'humidité de 5/8" (16mm).*

Coché moi!  
Check me!



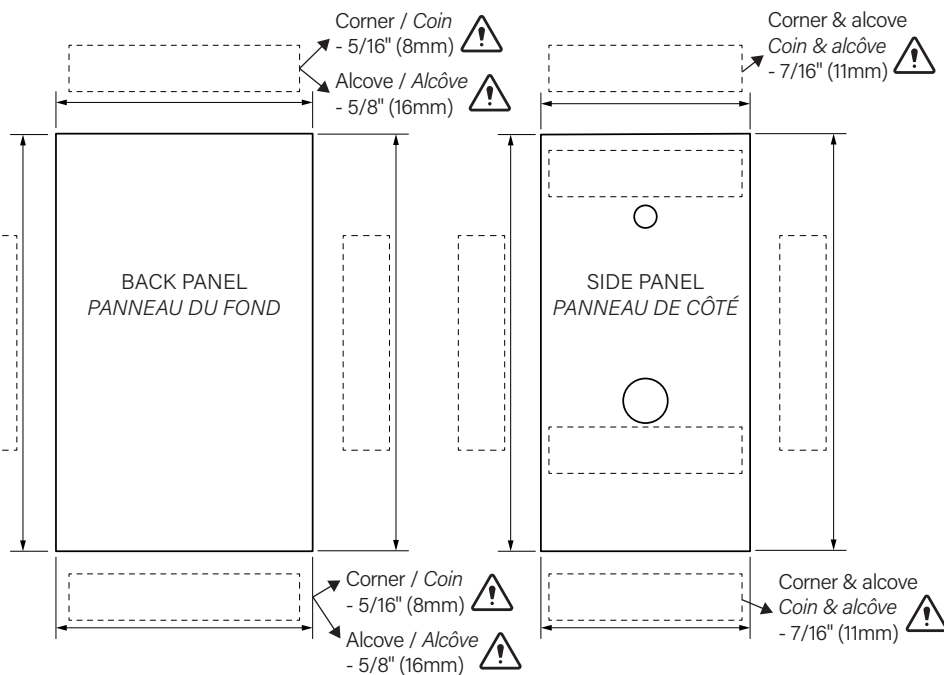
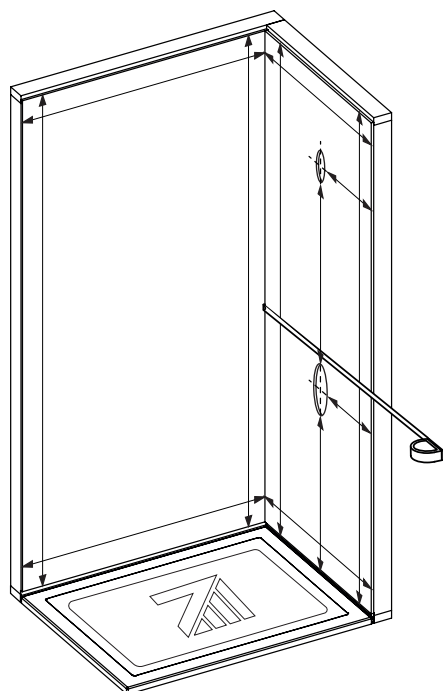
If the installation of ZittaROC niche is needed, consult the niche installation manual now before cutting.  
*Si l'installation de niche ZittaROC est prévue, consulter le manuel d'installation de la niche maintenant.*

# 3

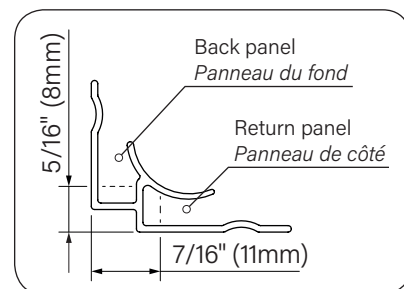
## MESURE NEEDED DIMENSIONS / MESURER LES DIMENSIONS REQUISES

Mesure the dimensions needed to cut the panels.  
*Mesurer les dimensions nécessaires à la coupe des panneaux.*

Coché moi!  
Check me!



Before cutting any panels, subtract the corner extrusion width of 11mm on the return panel and 8mm on the back panel to fit flush.  
*Avant de couper, soustraire les largeurs des extrusions de coin de 11mm sur le panneau de retour et 8mm sur le panneau de fond pour arriver juste.*



## 4 CUT THE PANELS & EXTRUSIONS / COUPER LES PANNEAUX & EXTRUSIONS

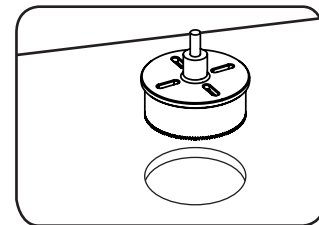
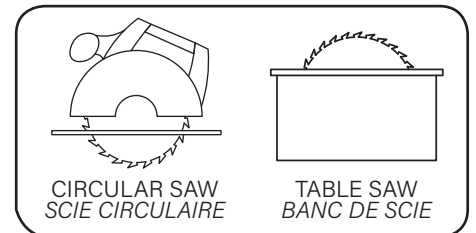
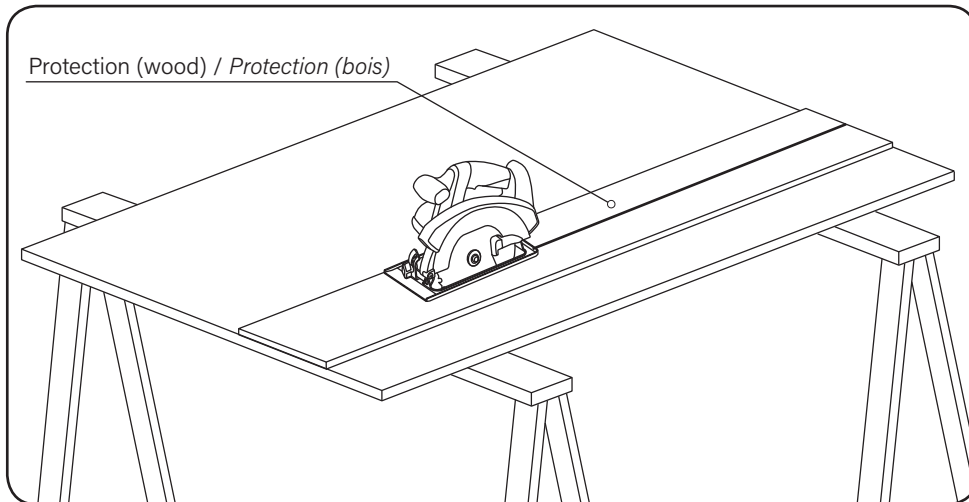
Coché moi!  
Check me!

- A** Cut and drill the panels. Please put the finish surface on the right side.  
*Couper et trouser les panneaux. Mettre la surface finie du bon côté.*

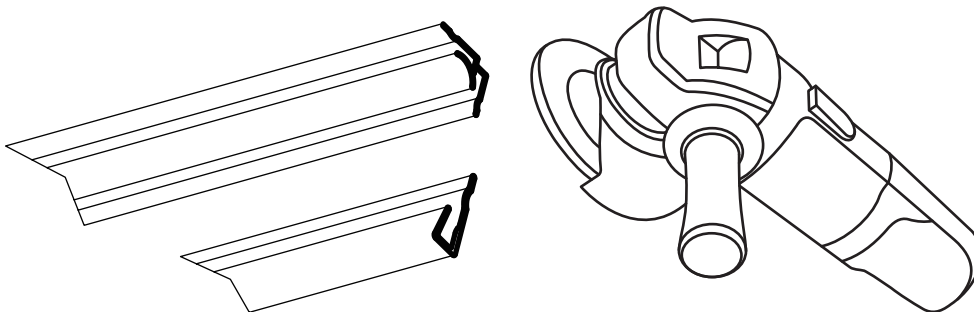


The saw teeth should touch the finish side first. It is recommended to protect the surfaces from it with a wooden plank.

*Les dents de la lame de scie devraient toucher au côté fini en premier. Il est recommandé de protéger la surface avec une planche de bois.*



- B** Cut the corner and end extrusions to fit the panels height.  
*Couper les extrusions de coin et de finition à la hauteur de panneau.*

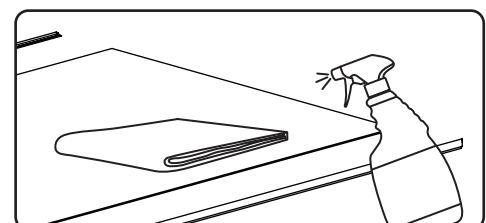


## 5 PREPARE ASSEMBLY / PRÉPARER L'ASSEMBLAGE

Coché moi!  
Check me!

Clean the panels and extrusions to make sure that the silicone and the adhesive application will work correctly.

*Nettoyer les panneaux et les extrusions pour être certain que l'application du silicone et de l'adhésif fonctionne correctement.*

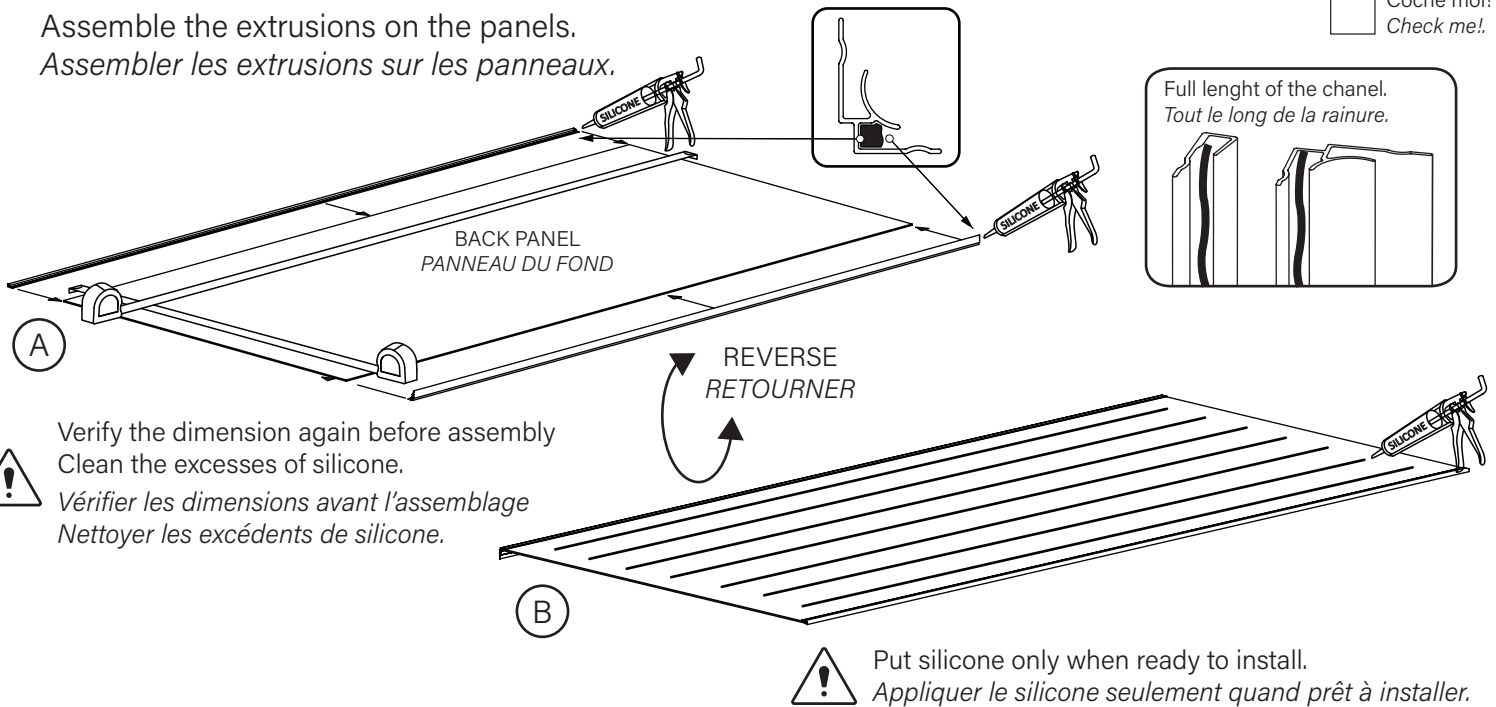


# 6

## ASSEMBLE THE EXTRUSIONS / ASSEMBLER LES EXTRUSIONS

Assemble the extrusions on the panels.  
*Assembler les extrusions sur les panneaux.*

Coché moi!  
 Check me!



Verify the dimension again before assembly  
 Clean the excesses of silicone.  
*Vérifier les dimensions avant l'assemblage  
 Nettoyer les excédents de silicone.*

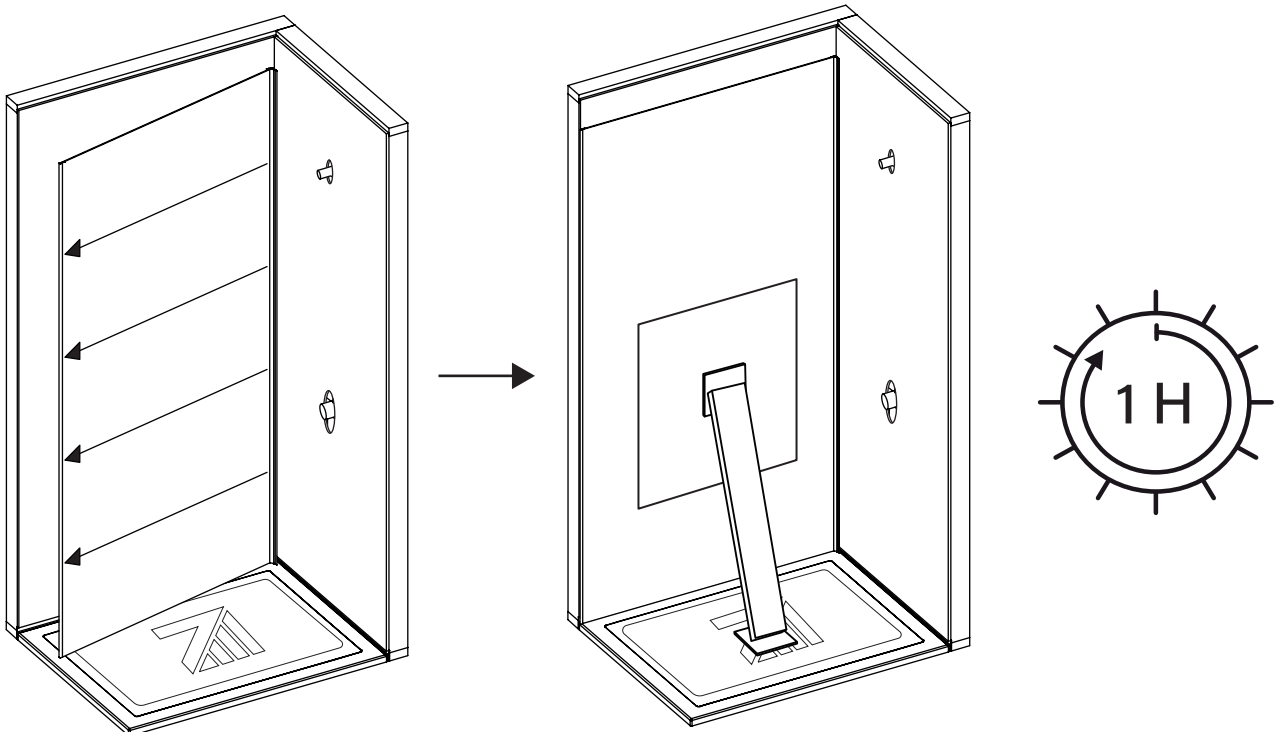
# 7

## BACK PANEL INSTALLATION / INSTALLATION DU PANNEAU DU FOND

Place the panel in the corner of the shower, then push it on the wall from the corner to the outside of the shower. Clean the excesses of silicone.

Coché moi!  
 Check me!

*Placer le panneau du fond dans le coin, puis appuyer vers le mur du coin jusqu'à l'extérieur de la douche. Nettoyer les excédents de silicone.*



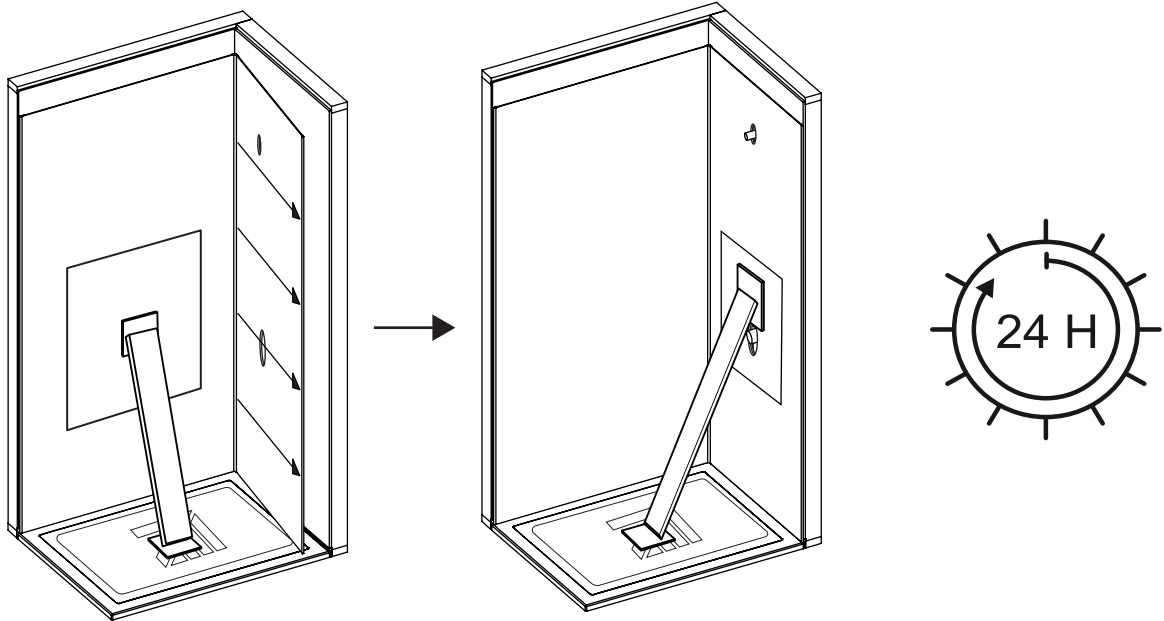
Make sure to apply pressure everywhere on the panel with your hands.  
 Create a support to protect and push on the acrylic wall to make a sturdy connection.  
*S'assurer d'appliquer une pression sur toute la surface du mur avec vos mains  
 Créer un support pour protéger et pousser sur le mur d'acrylique contre le gypse pour faire un joint solide.*

## 8 RETURN PANEL INSTALLATION / INSTALLATION DU PANNEAU DE RETOUR

Put silicone in the corner extrusion channel, then put the return wall panel in the extrusion.  
Push the panel on the wall from the corner to the outside of the shower and remove the excesses of silicone.

Coché moi!  
Check me!

*Mettre du silicone dans la rainure de l'extrusion de coin, ensuite entrer le panneau dans l'extrusion.  
Pousser le panneau contre le mur du coin à l'extérieur de la douche et enlever les excédents de silicone.*



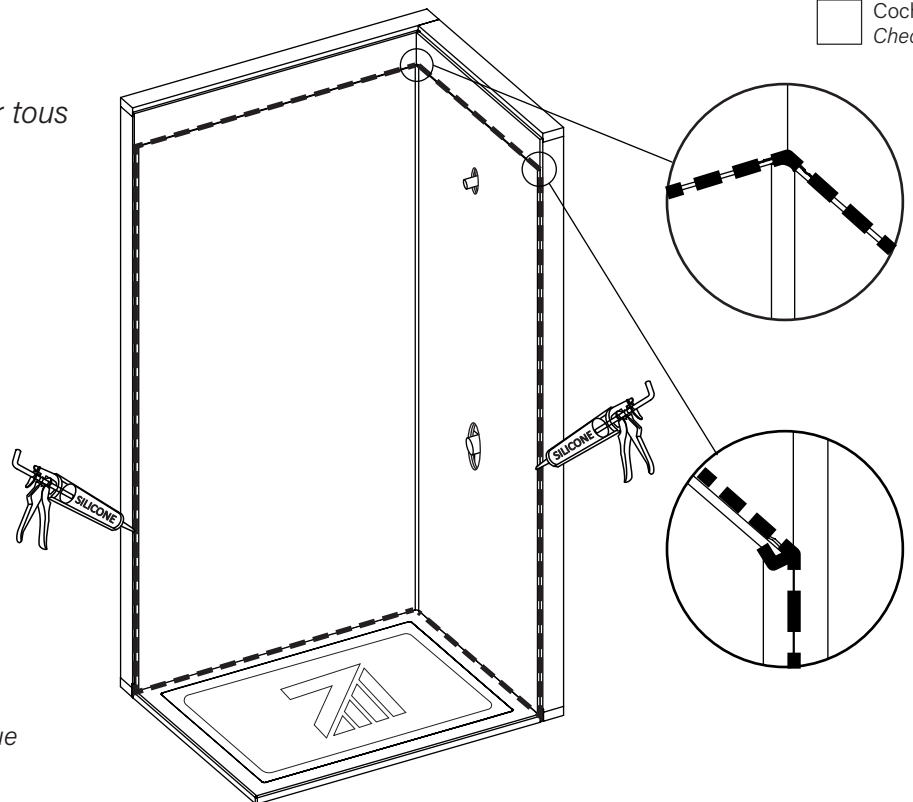
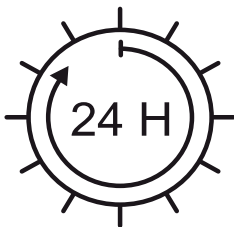
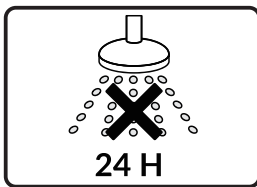
Repeat this step on the opposite wall for the alcove configuration, then wait the 24H cure time.  
*Répéter cette étape sur le mur opposé pour la configuration en alcôve, puis attendre le 24H de traitement.*

## 9

## CAULKING / CALFREUTAGE

Apply extra clear silicone on all joints and remove excess.  
*Appliquer du silicone extra clair sur tous les joints et retirer les excédents.*

Coché moi!  
Check me!



Remove the base protection when the shower is completely finished.  
*Retirer la protection de la base lorsque la douche est complètement finie.*

# WARRANTY / GARANTIES

## Warranty Bathtub / Shower

Acrylic	20 years
System and composants	3 years
ADA and / or commercial products	1 year
Shower doors	10 years
Roller and hinges	Lifetime
Slik stone / solid surface	5 years
Slik cast / cast iron	25 years
ZittaClean	10 years
Accessory, drain & niche	5 years
Shower column	10 years
Electronics	1 year

Following the terms and conditions described below, ZittaGroup warrants the product to be free from defects in workmanship from the date of purchase. This warranty applies to the initial date of purchase from an authorized dealer for the owner/end-user only. This warranty cannot be transferred to a third party. This warranty excludes any expenses related to shipping, handling and/or installation fees.

The present warranty does not cover the defects or breaking resulting from any Act of God, accident, catastrophe, abuse, negligence, improper installation, addition or removal of parts or equipment, of misuse, intensive variation of temperature, exposures to chemicals and/or abrasives of any kind, stains caused by different types of water such as ferrous or alkaline water.

ZittaGroup cannot be held responsible for the direct or indirect damage caused by or resulting from fortuitous occurrences, from the expenses of sundries, labor, wastes of time, material or any other cost related to the application or the replacement of the product or one of its components. In the eventuality that a manufacturing defect appears, the owner/enduser must have followed the instructions of installation described in the installation manual, have in his possession the proof of purchase as well as a proof of installation by a professional recognized by the construction industry. ZittaGroup will, at its own discretion, repair or replace the product based on the selling price at the time of purchase. ZittaGroup reserves the right to inspect, on site, the defect by a representative of its choice. Any return of goods will not be accepted without the written authorization from ZittaGroup.

### Care and cleaning

Zitta recommends the use of mild dishwashing liquids or water to keep the surfaces bright and clean. Rinse well and dry with a clean cloth. CAUTION : Powder detergents and liquid abrasive cleaners may damage surfaces. Do not allow the visible surfaces to come in contact with corrosive products such as drain cleaners. DO NOT USE : Cleaning agents that contains chlorides, alcohol, ammonia or mineral essences, steel wool, scouring pad or wire brushes.

## Garantie Baignoire / Douche

Acrylique	20 ans
Système et composantes	3 ans
Produits ADA et / ou commerciaux	1 an
Porte de douche	10 ans
Roulettes et pentures	À vie
Slik stone / solide surface	5 ans
Slik cast / fonte	25 ans
ZittaClean	10 ans
Accessoire, drain & niche	5 ans
Colonne de douche	10 ans
Électroniques	1 an

Suite aux conditions et aux termes décrits ci-dessous, ZittaGroup garantit que le produit vendu est conforme à ses spécifications et qu'au moment de la vente, le produit est exempt de tout vice et/ou défaut de fabrication. Cette garantie n'est applicable que pour le premier acheteur/utilisateur et ce pour la première année à partir de la date d'achat. Cette garantie ne peut être transférée à une tierce personne. Cette garantie exclue tout frais relié au déplacement, frais d'installation et/ou désinstallation et aux frais de transport.

La présente garantie ne couvre pas les défauts ou bris résultant d'Acte de Dieu, d'accident, de catastrophe, d'abus, de négligence, d'une installation non conforme, de l'ajout ou de la suppression de pièce ou équipement, d'une mauvaise utilisation, de variation de température intense, d'exposition aux produits chimiques et a des abrasifs de tout genre ou de tache provoquée par différents types d'eau tel une eau ferreuse ou alcaline.

ZittaGroup ne peut être tenu responsable des dommages directs ou indirects causés ou résultant de cas fortuits, des frais de main d'oeuvre, frais divers, perte de temps, matériaux ou autres coûts relatifs à l'application ou au remplacement du produit ou à l'une de ses composantes. Dans l'éventualité ou un défaut de fabrication se manifeste, l'acheteur/utilisateur devra avoir suivi les instructions d'installation inscrites au manuel d'instruction, devra présenter une preuve d'achat ainsi qu'une preuve d'installation par un professionnel reconnu par l'industrie de la construction. ZittaGroup pourra à son entière discrétion, réparer ou remplacer le produit sur une base au prorata du prix alors en vigueur. ZittaGroup se réserve le droit de faire inspecter, sur le site, la défectuosité par un représentant de son choix. Aucun retour ne sera accepté sans l'autorisation au préalable de ZittaGroup.

### Nettoyage et entretien

Zitta recommande l'utilisation de détergents liquides doux pour vaisselle ou d'eau afin de garder une surface propre et brillante. Rincer très bien et assécher avec un chiffon propre. ATTENTION : Les détergents en poudre ou liquides abrasifs peuvent endommager les surfaces. Ne jamais mettre en contact avec des produits corrosifs tel que les produits de débouchage de drain. NE PAS UTILISER : Des produits nettoyants contenant des chlorures, de l'alcool, de l'ammoniac ou de l'essence minérale. De la laine d'acier, tampon à récurer ou brosses.

### ① Need help? Contact us!

☎ Tel: 1-855- 492-4242 450-704-2323  
 📠 Fax: 1-866-735-6885  
 ✉ Info@zittagroup.com  
 🌐 www.zittagroup.com



### ① Besoin d'aide? Contactez nous!

☎ Tel: 1-855- 492-4242 450-704-2323  
 📠 Fax: 1-866-735-6885  
 ✉ Info@zittagroup.com  
 🌐 www.zittagroup.com

