

# Installation manual

## Manuel d'installation

Visit our web site : [www.zittagroup.com](http://www.zittagroup.com)  
to obtain the latest update of this document.  
Visitez notre site internet : [www.zittagroup.com](http://www.zittagroup.com)  
pour obtenir la dernière version de ce document.

## Freestanding bathtub

### Baignoire autoportante

### Care and cleaning

Zitta recommends the use of mild dishwashing liquids and water to keep the surfaces bright and clean. Rinse well and dry with a clean cloth.

**CAUTION :** Powder detergents and liquid abrasive cleaners may damage surfaces. Do not allow the visible surfaces to come in contact with corrosive products such as drain cleaners.

#### DO NOT USE :

- Cleaning agents that contains chlorides, alcohol, ammonia or mineral essences.
- Steel wool, scouring pad or wire brushes.
- Essential oils, acetone, peroxide & hair dye.

This product needs to be room temperature, around 24 °C (77 °F), before starting the installation. Also, this products is heavier than regular shower bases. Keep this in mind while handling the ROC shower base and store it flat, on a flat surface.

### Nettoyage et entretien

Zitta recommande l'utilisation de détergents liquides doux pour vaisselle et d'eau afin de garder une surface propre et brillante. Bien rincer et assécher avec un chiffon propre.

**ATTENTION :** Les détergents en poudre ou liquides abrasifs peuvent endommager les surfaces. Ne jamais mettre en contact avec des produits corrosifs tels que les produits de débouçage de drain.

#### NE PAS UTILISER :

- Des produits nettoyants contenant des chlorures, de l'alcool, de l'ammoniac ou de l'essence minérale.
- De la laine d'acier, tampon à récurer ou brosses.
- Huiles essentielles, acétone, peroxyde & teinture à cheveux

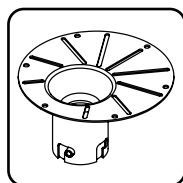
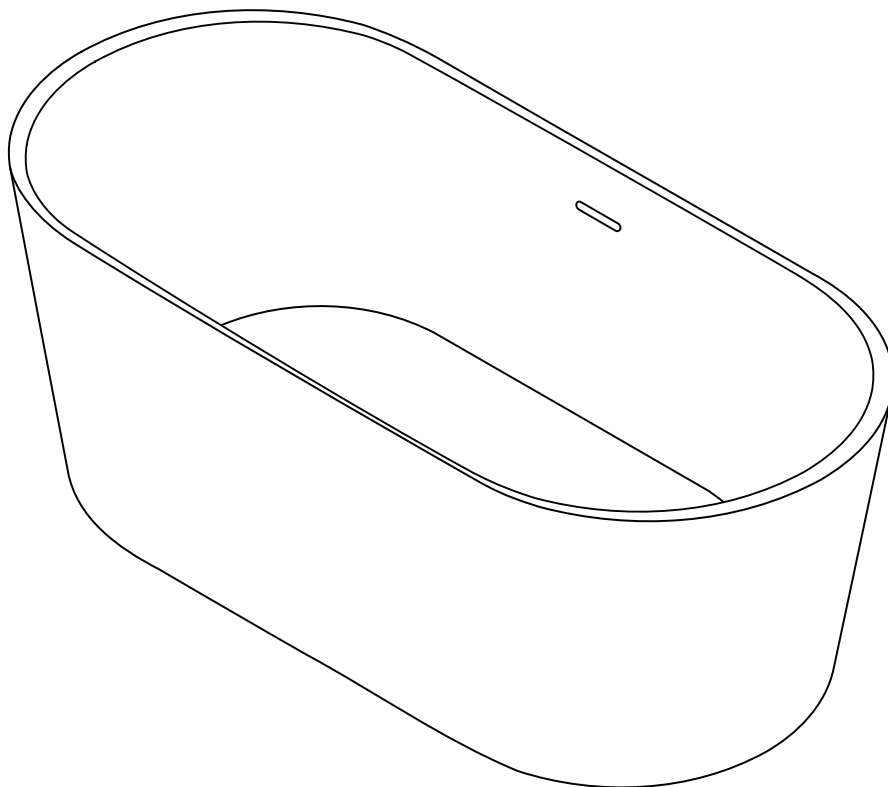
Le produit à besoin d'être à température pièce, autour de 24 °C (77 °F), avant de commencer l'installation. De plus, ce produit est plus lourd que les bases de douches régulières. Le prendre en considération lors des manipulations de la base de douche ROC et l'entreposer plat, sur une surface plate.



ACRYLINE



Tel: 1-855- 492-4242 450-704-2323  
Fax: 1-866-735-6885  
Info@zittagroup.com  
[www.zittagroup.com](http://www.zittagroup.com)



Do you have your installtion kit for freestanding bathtubs (not included)? Available at [www.zittagroup.com](http://www.zittagroup.com)

Avez-vous votre ensemble d'installation pour baignoire autoportante (non inclus)? Disponible sur [www.zittagroup.com](http://www.zittagroup.com)

## INSTALLATION MANUAL / MANUEL D'INSTALLATION

### ⓘ IMPORTANT

- Thoroughly inspect your product before proceeding with the installation.
- The warranty will be void if the product is installed with a conspicuous defect.

### ⚠ CAUTION

- Read all instructions carefully before starting the installation.
- Save this manual for future reference.

### ⓘ IMPORTANT

- Inspecter le produit avant de procéder à l'installation.
- La garantie sera invalide si le produit a été installé avec des défauts apparents.

### ⚠ ATTENTION

- Veuillez lire attentivement ce manuel d'instruction avant de commencer l'installation.
- Conserver ce manuel pour référence ultérieure.

[www.zittagroup.com](http://www.zittagroup.com)

## INTRODUCTION

General rules .....	02
Before you begin .....	03
Tools and materials required .....	03

## INSTALLATION

Level the floor .....	04
Drain location .....	04
Floor covering .....	05
Unpack the bathtub .....	05
Draw the outline .....	06
Turn the bathtub .....	06
Measure and draw .....	07
Blocks fixation .....	07
Level legs .....	08
Drain installation .....	08
Level and adjust .....	09
Lift on blocks .....	09
Leakage test .....	10
Cleaning .....	10
Final position .....	11
Caulking .....	11

WARRANTY .....	12
----------------	----

## INTRODUCTION

<i>Règles générales .....</i>	<i>02</i>
<i>Avant de commencer .....</i>	<i>03</i>
<i>Outils et matériaux requis .....</i>	<i>03</i>

## INSTALLATION

<i>Niveler le plancher .....</i>	<i>04</i>
<i>Emplacement du drain .....</i>	<i>04</i>
<i>Finition du plancher .....</i>	<i>05</i>
<i>Déballer la baignoire .....</i>	<i>05</i>
<i>Tracer le contour .....</i>	<i>06</i>
<i>Tourner la baignoire .....</i>	<i>06</i>
<i>Mesurer et tracer .....</i>	<i>07</i>
<i>Fixation des blocs .....</i>	<i>07</i>
<i>Niveler les pattes .....</i>	<i>08</i>
<i>Installation du drain .....</i>	<i>08</i>
<i>Niveler et ajuster .....</i>	<i>09</i>
<i>Soulever sur des blocs .....</i>	<i>09</i>
<i>Test d'étanchéité .....</i>	<i>10</i>
<i>Nettoyer .....</i>	<i>10</i>
<i>Position finale .....</i>	<i>11</i>
<i>Calfreutage .....</i>	<i>11</i>

<i>GARANTIE .....</i>	<i>12</i>
-----------------------	-----------

## GENERAL RULES/ RÈGLES GÉNÉRALES

### Plumbing:

Install all plumbing and drainage before securing the bathtub. It is recommended to have a certified plumber to perform the plumbing installation. Verify the position of the drain pipe against the dimensions given for the bathtub. Relocate if necessary.

### Support:

The floor must be flat, level, and strong enough to support the bathtub once filled.

### Fastening:

Make sure the bathtub is perfectly stable to avoid any tipping.

**CAUTION : DO NOT USE ESSENTIAL OIL IN THE BATHTUB. THIS WILL DAMAGE THE ACRYLIC FINISH.**

### Plomberie:

*Toute la plomberie et le tuyau d'évacuation doivent être mis en place avant de fixer l'unité. Il est recommandé de faire exécuter la plomberie par un plombier certifié. Vérifier la position du drain avec les dimensions pour la plomberie brute et faire les ajustements si nécessaire.*

### Support:

*Le plancher doit être plat, à niveau et assez fort pour supporter la baignoire une fois remplie.*

### Fixation:

*Assurez-vous que la baignoire est parfaitement stabilisée pour éviter tout renversement.*

**ATTENTION : NE PAS UTILISER D'HUILE ÉSSENTIEL DANS VOTRE BAIGNOIRE. CELA VA ENDOMMAGER LA FINITION DE L'ACRYLIQUE.**

## BEFORE YOU BEGIN / AVANT DE COMMENCER

This manual covers the installation and maintenance of your new products. Read through the manual once before proceeding to the installation.

Consult your local building code to ensure that the installation complies with the standards of your area.

Carefully inspect the products upon arrival to make sure that there's no damage or missing pieces. If you find a defect, contact your distributor. If damage has occurred during transport, contact your carrier. Care must be taken to protect the surface during handling and installation.

Keep the bathtub in its cardboard box and store it in a secure place until installation. The bathtub should not be exposed to excessive temperature variations. Protect the surface during handling and installation.

If the unit is covered by a plastic film, it should be removed before final installation or prior to joining two surfaces that will be in permanent contact.

The dimensions of the product may differ from those indicated on the drawings in this manual. Technical drawings are available on the product's internet page found on : [www.zittagroup.com](http://www.zittagroup.com)

*Ce manuel traite de l'installation et de l'entretien de vos nouveaux produits. Veuillez en faire une lecture complète avant d'entreprendre l'installation.*

*Consultez le code du bâtiment de votre région afin de vous assurer que votre installation respecte les normes en vigueur de votre région.*

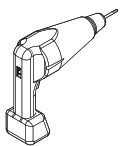
*Inspectez minutieusement les produits dès la réception pour vous assurer que l'ensemble des pièces sont présentes et en bonne condition. Si un défaut est présent, signalez-le immédiatement à votre distributeur. Si il y a eu un bris lors du transport, contacter le livreur. Veuillez bien protéger la surface durant la manutention et l'installation.*

*Laisser la baignoire dans son emballage et la ranger dans un endroit sécuritaire jusqu'à son installation. La baignoire ne doit pas être exposée à des variations de température excessives. Protéger la surface durant la manutention et l'installation.*

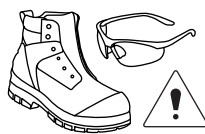
*Si l'unité est recouverte d'une pellicule de plastique, celle-ci doit être enlevée avant l'installation finale ou avant de joindre deux surfaces de façon permanente.*

*Les dimensions du produit peuvent être différentes de celles indiquées sur les dessins du manuel. Les dessins techniques sont disponibles sur la page internet du produit trouvés sur : [www.zittagroup.com](http://www.zittagroup.com)*

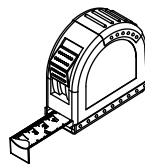
## TOOLS AND MATERIALS REQUIRED / OUTILS ET MATÉRIAUX REQUIS



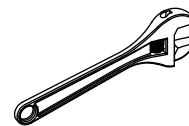
DRILL  
PERCEUSE



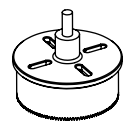
SECURITY EQUIPMENTS  
ÉQUIPEMENT DE SÉCURITÉ



MEASURING TAPE  
RUBAN À MESURER



ADJUSTABLE WRENCH 2"  
CLÉ AJUSTABLE 2"



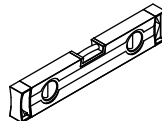
HOLE SAW  
SCIE EMPORTE-PIÈCE



TILE CUTTING DRILL BIT  
FORET À CÉRAMIQUE



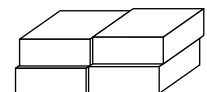
PENCIL  
CRAYON



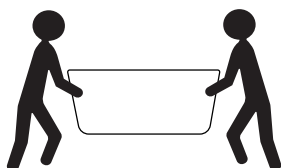
LEVEL  
NIVEAU



SILICONE



WOODEN BLOCKS  
BLOCS DE BOIS



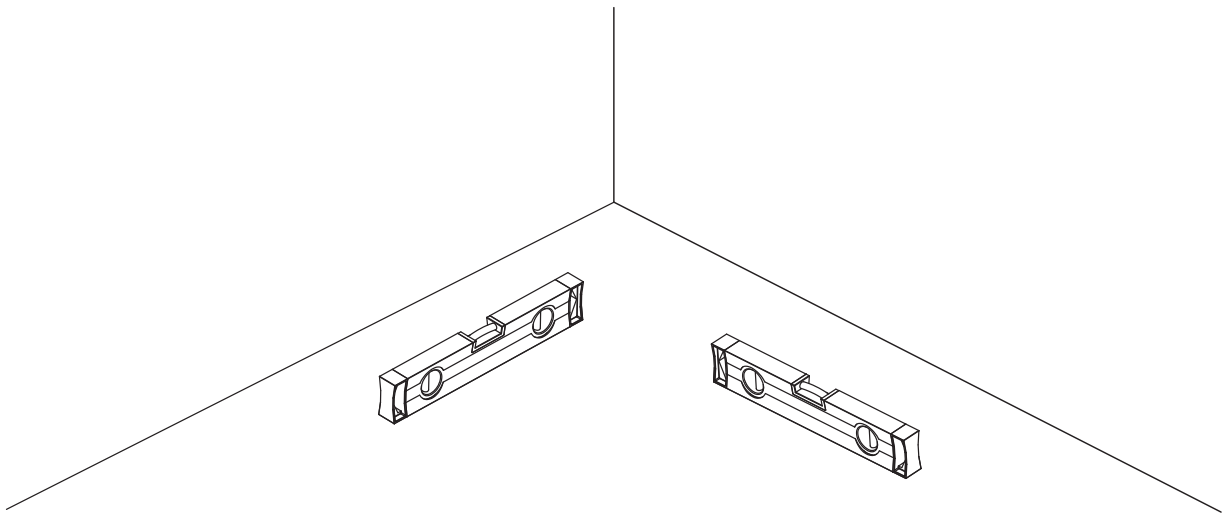
IT IS RECOMMENDED TO BE TWO PEOPLE, IN ORDER TO MAKE SOME STEPS EASIER  
IL EST RECOMMANDÉ D'ÊTRE DEUX PERSONNES, AFIN DE FACILITER CERTAINES ÉTAPES.

# 1

## LEVEL THE FLOOR / NIVELER LE PLANCHER

Make sure that the floor is level.  
*S'assurer que le plancher est au niveau.*

Coché moi!  
Check me!



# 2

## DRAIN LOCATION / EMBLACEMENT DU DRAIN

Mark the drain location by referring to the dimensions.  
*Tracer l'emplacement du drain en vous référant aux dimensions.*

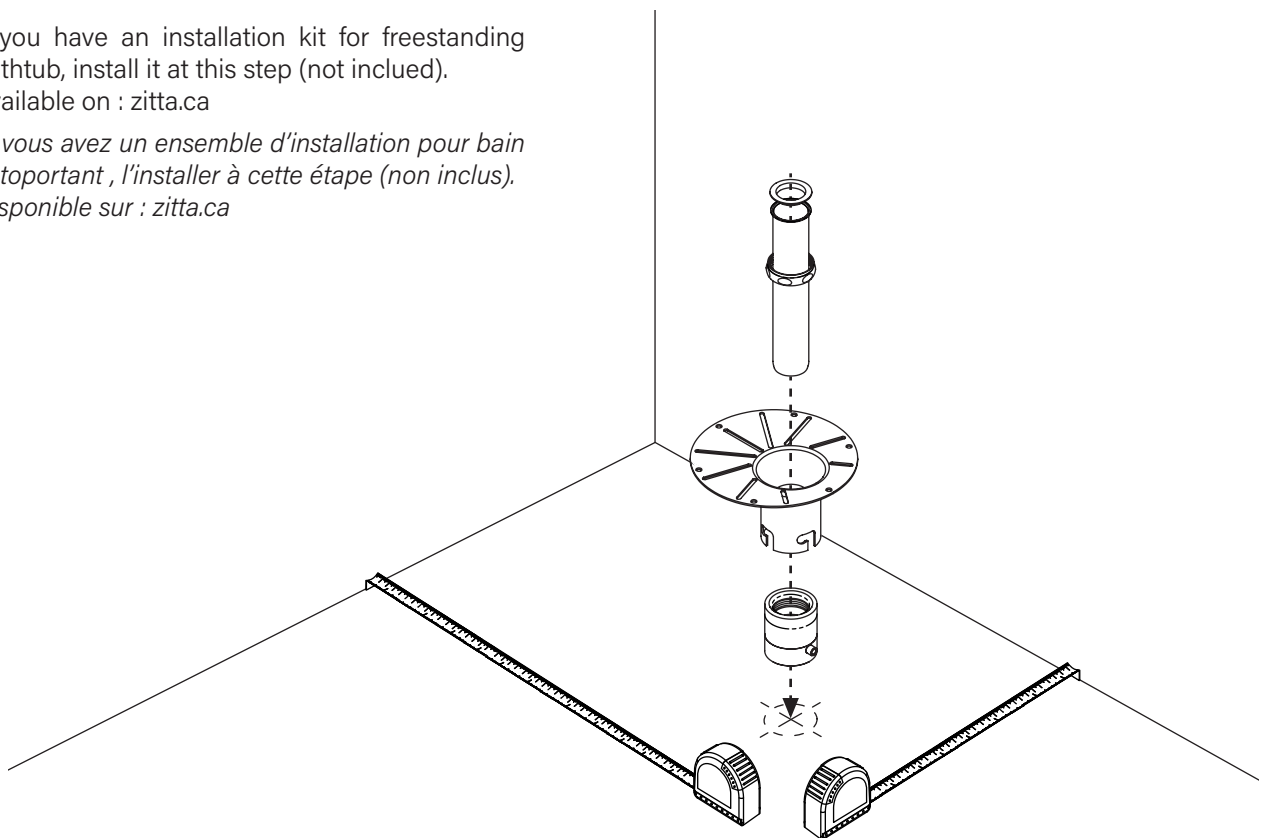
Coché moi!  
Check me!

If you have an installation kit for freestanding bathtub, install it at this step (not included).

Available on : [zitta.ca](http://zitta.ca)



*Si vous avez un ensemble d'installation pour bain autoportant, l'installer à cette étape (non inclus).  
Disponible sur : [zitta.ca](http://zitta.ca)*

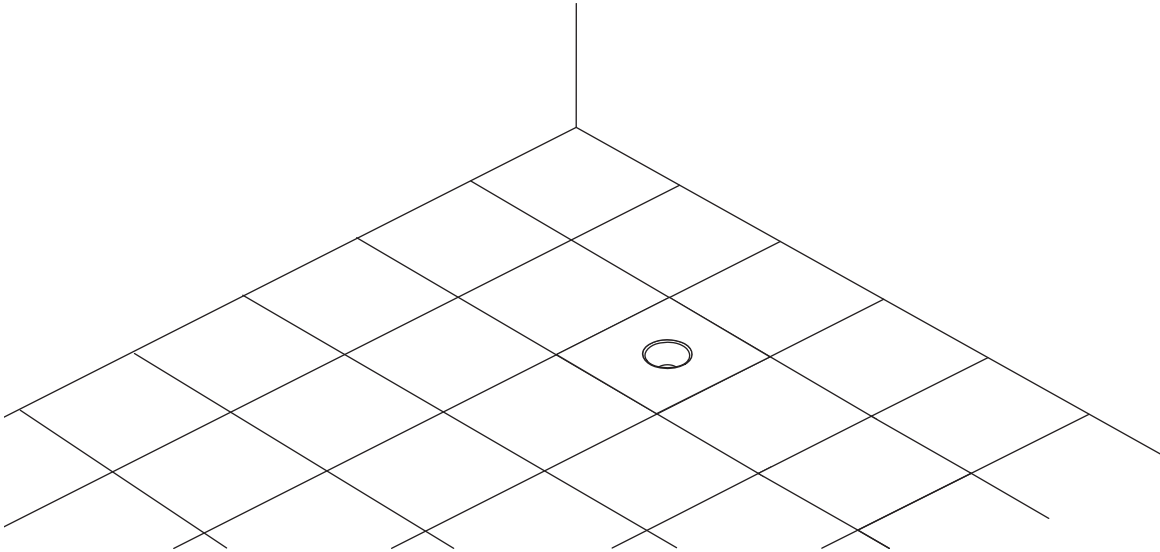


## 3

## FLOOR COVERING / REVÊTEMENT DU PLANCHER

Finish the floor with the desired covering.  
*Finir le plancher en appliquant le revêtement désiré.*

Coché moi!  
 Check me!



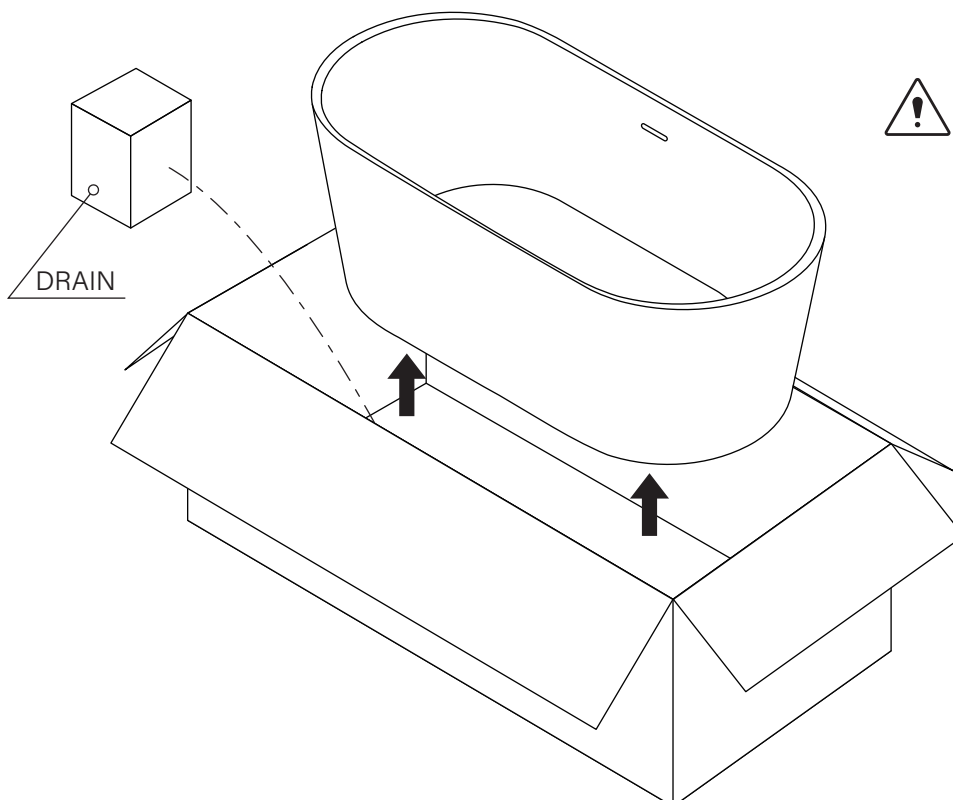
## 4

## UNPACK THE BATHTUB / DÉBALLER LE BAIGNOIRE

Take the bathtub and the drain out of the box and visually inspect them to make sure that there is no defect. Put the drain aside.

*Sortir le baignoire et le drain de la boîte et procéder à une inspection visuelle pour s'assurer qu'il n'y a aucun défaut. Mettre le drain de côté.*

Coché moi!  
 Check me!



Make sur that the bathtub fits in the bathroom door frame.

*S'assurer que la baignoire entre dans le cadre de porte de la salle de bain.*



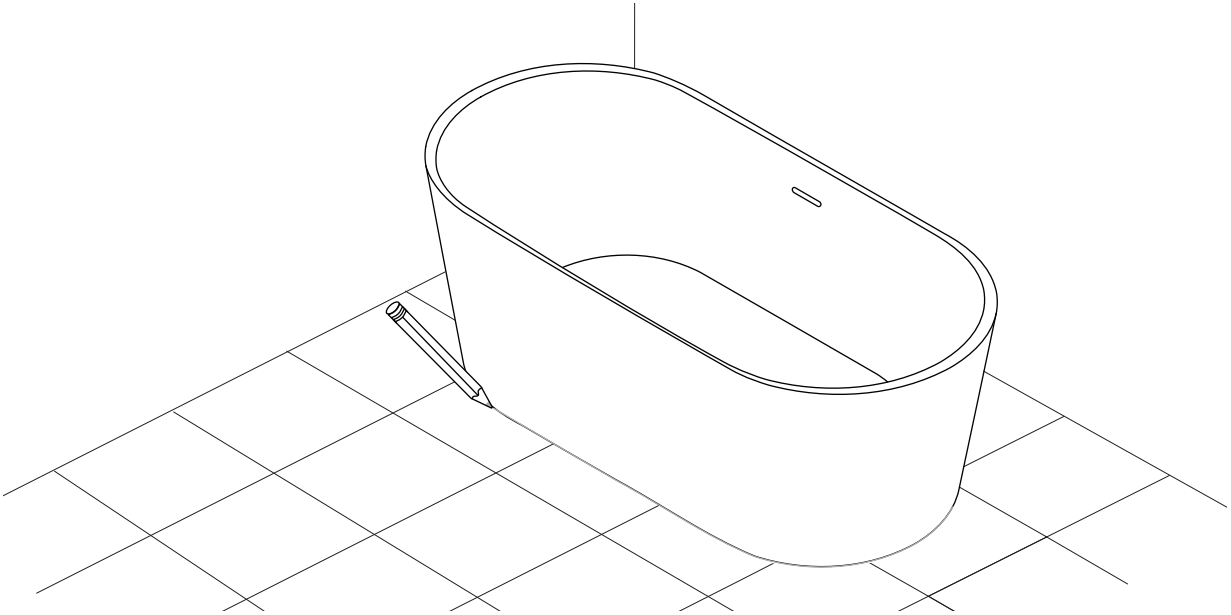
Keep the packaging for step 6.  
*Garder l'emballage pour l'étape 6.*

## 5

## DRAW THE OUTLINE / TRACER LE CONTOUR

Draw the outline of the bottom of the skirt.  
*Tracer le contour inférieur de la jupe.*

Coché moi!  
 Check me!.

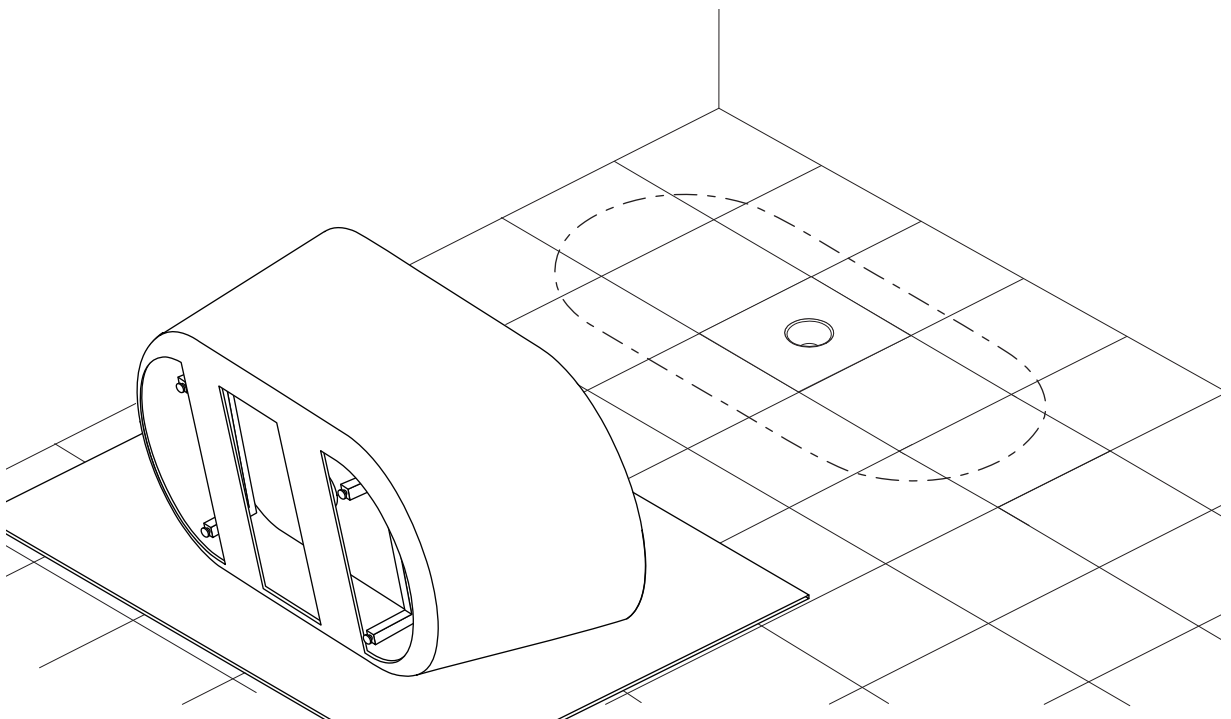


## 6

## TURN THE BATHTUB / TOURNER LA BAIGNOIRE

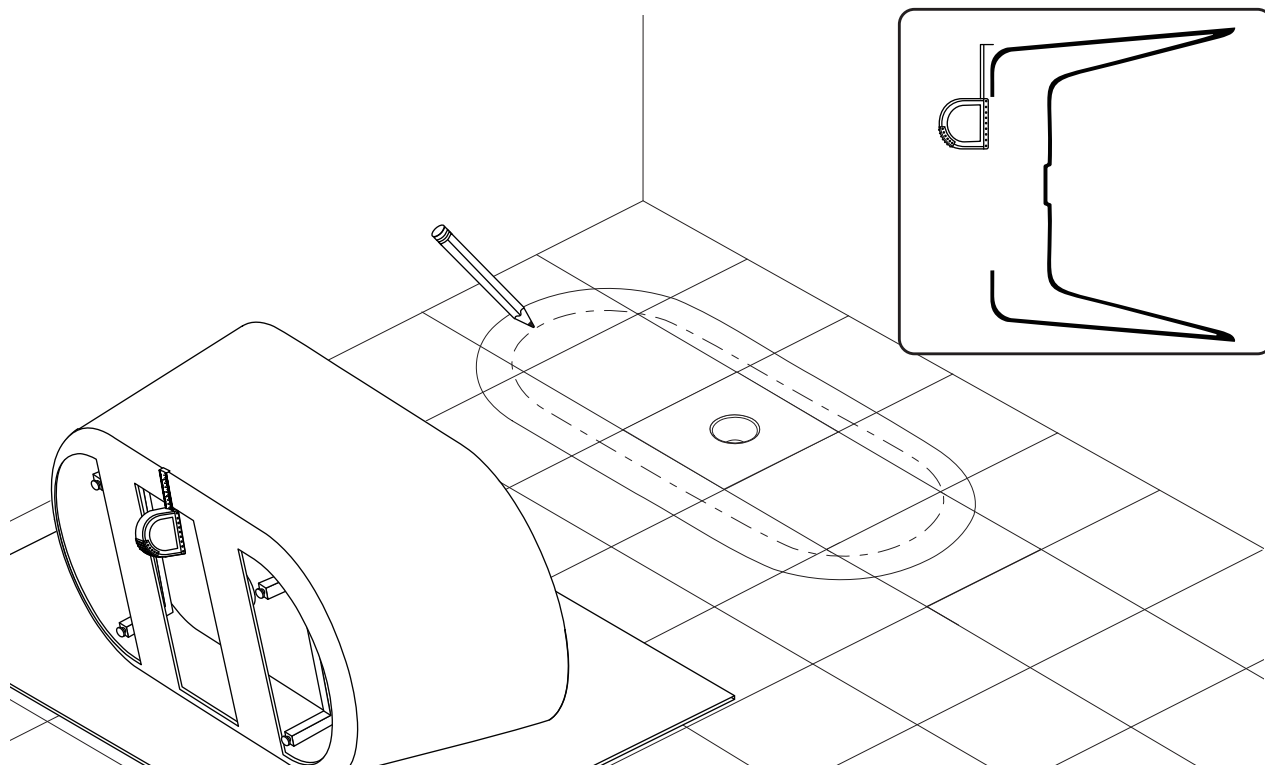
Turn the bathtub on a clean cardboard. The bathtub's package can be adequate.  
*Tourner la baignoire sur un carton propre. L'emballage de la baignoire peut convenir.*

Coché moi!  
 Check me!.



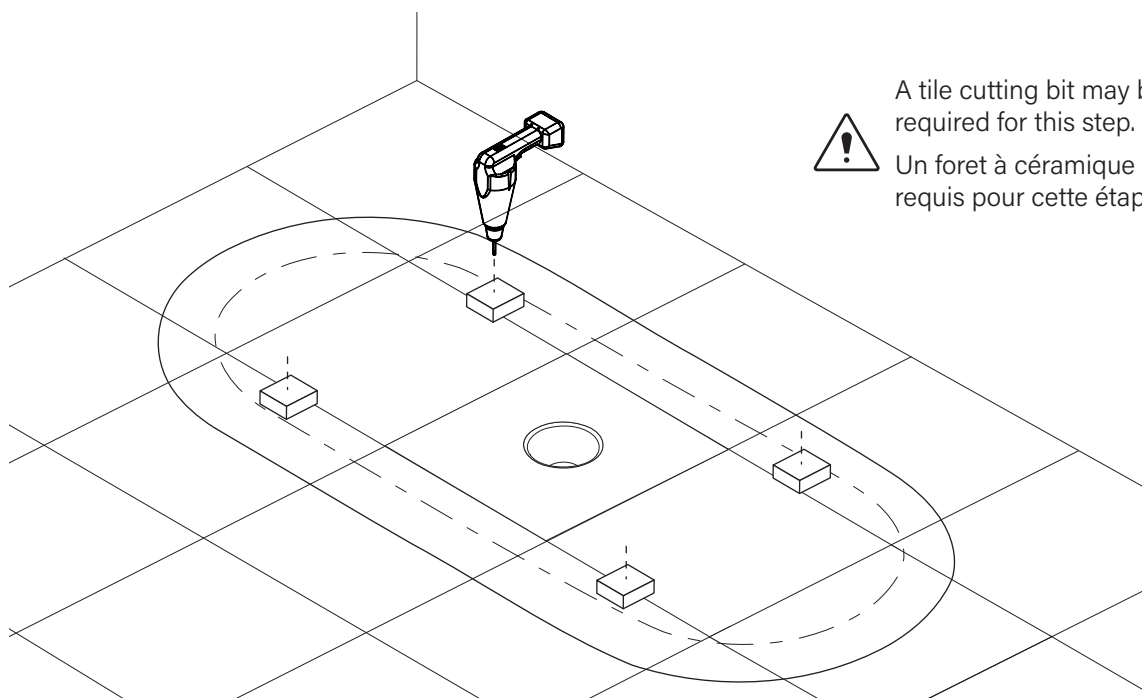
Measure the inside of the skirt and draw its outline inside the outline already on the floor.  
 Mesurer l'intérieur de la jupe et tracer son contour à l'intérieur du tracer déjà au plancher.

Coché moi!  
 Check me!



Fix wooden blocks on the floor following the outline of the inside skirt.  
 Fixer des blocs de bois au sol en suivant le tracer de l'intérieur de la jupe.

Coché moi!  
 Check me!



A tile cutting bit may be required for this step.

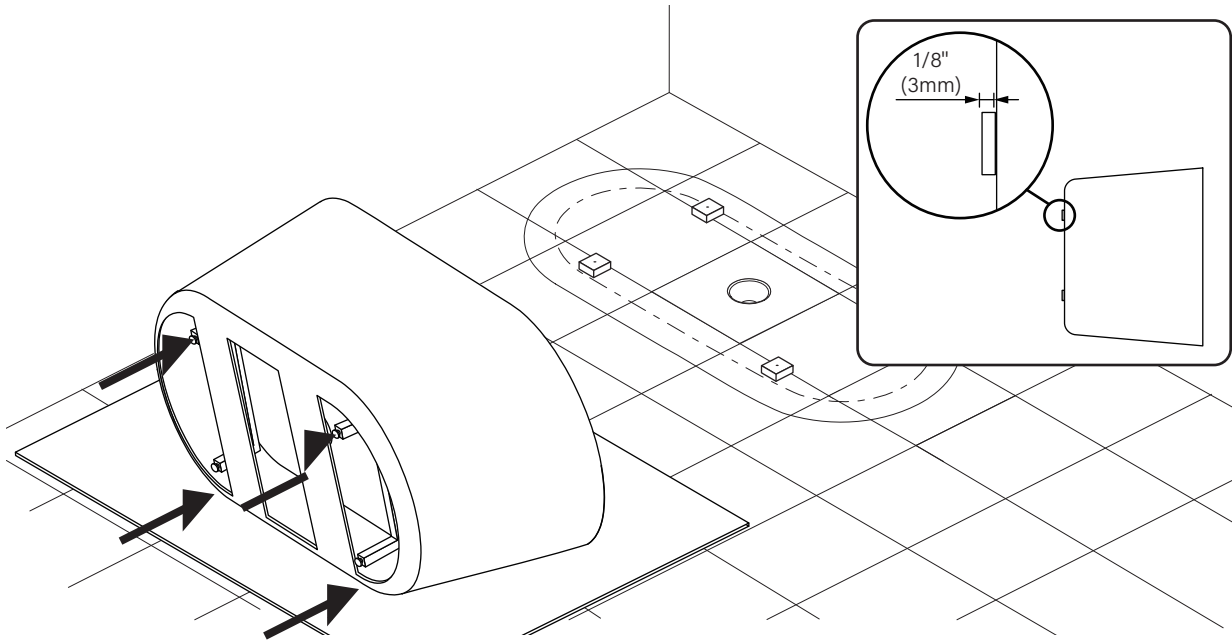


Un foret à céramique peut être requis pour cette étape.

Adjust the legs to be leveled and 1/8" under the bottom of the skirt.

Ajuster les pattes pour qu'elles soient de niveau et qu'elles dépassent de 1/8" du bas de la jupe.

Coché moi!  
Check me!



Install the drain. Once in place, tighten piece 7 with a 2" adjustable wrench.

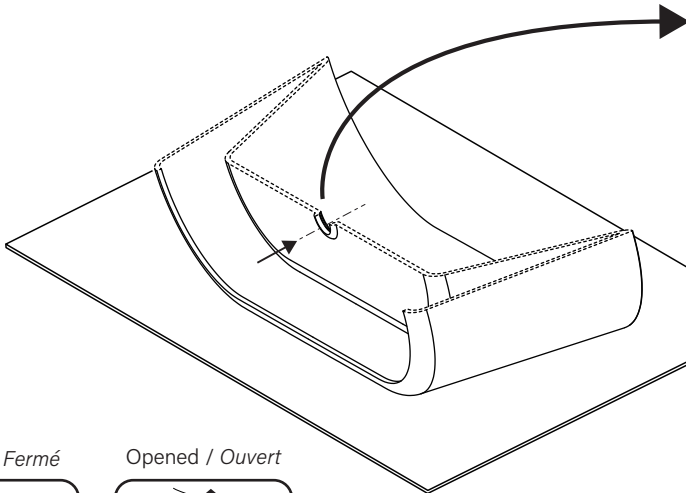
Installer le drain. Une fois en place, serrer la pièce 7 avec une clé ajustable de 2".

Coché moi!  
Check me!



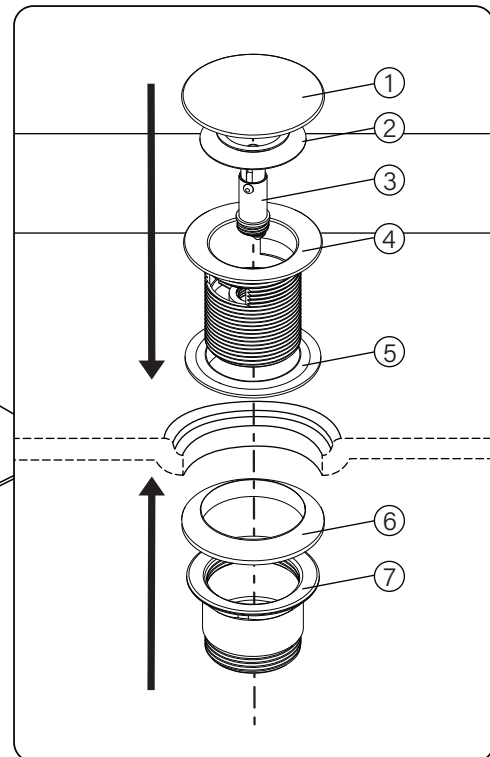
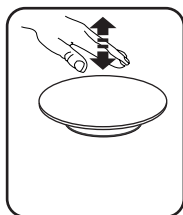
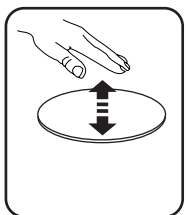
Remove some of the protection film in the needed location.

Enlever légèrement le film de protection aux endroits nécessaires.



Closed / Fermé

Opened / Ouvert



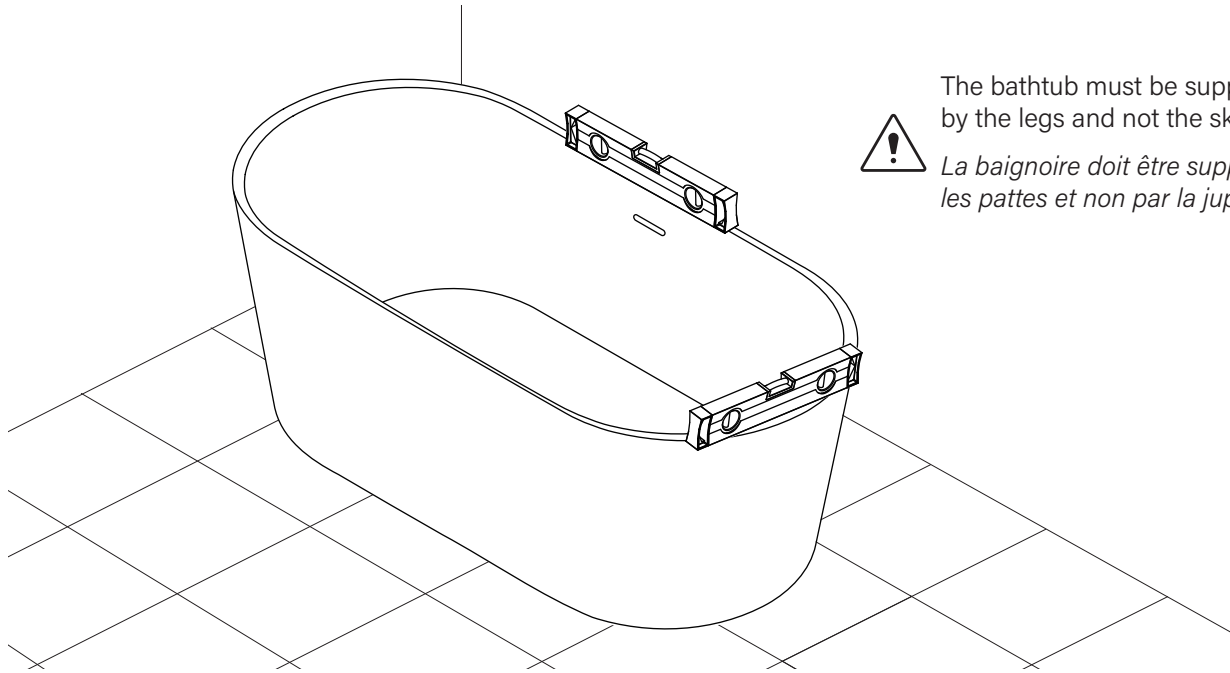


## 11

## LEVEL AND ADJUST / NIVELER ET AJUSTER

Relocate the bathtub to the final location and check the level. Adjust as needed.  
*Replacer la baignoire à l'emplacement final et vérifier le niveau. Ajuster au besoin.*

Coché moi!  
 Check me!



The bathtub must be supported by the legs and not the skirt.

*La baignoire doit être supporté par les pattes et non par la jupe.*

## 12

## LIFT ON BLOCKS / SOULEVER SUR DES BLOCS

Lift the bathtub on blocks above the final location and connect the drain to the supply pipe.  
*Soulever la baignoire sur des blocs au dessus de l'emplacement final et raccorder le drain au tuyau d'alimentation.*

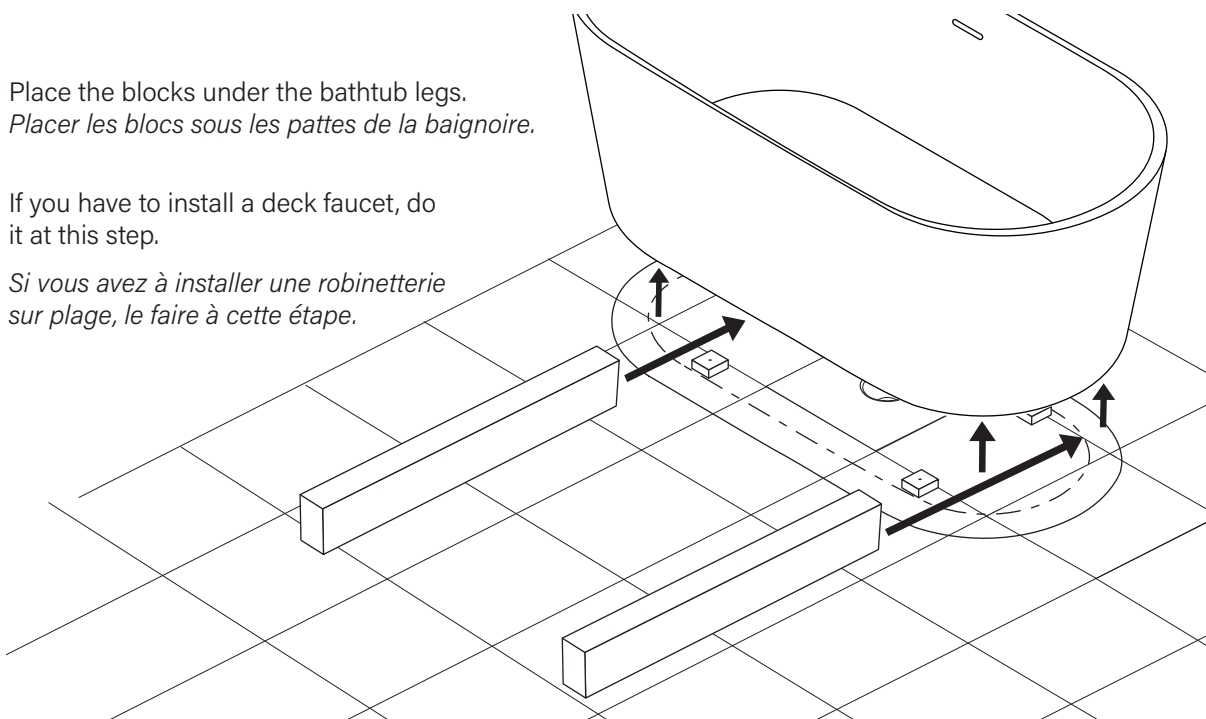
Coché moi!  
 Check me!



Place the blocks under the bathtub legs.  
*Placer les blocs sous les pattes de la baignoire.*



If you have to install a deck faucet, do it at this step.  
*Si vous avez à installer une robinetterie sur plage, le faire à cette étape.*



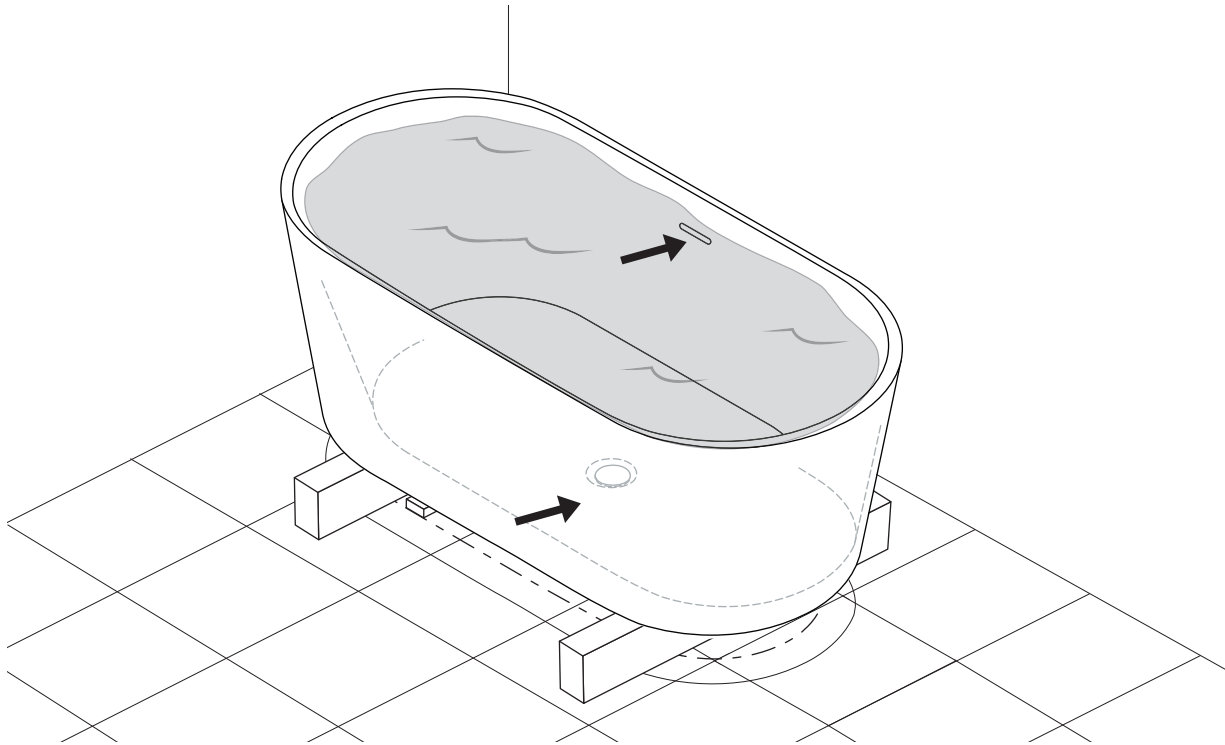
## 13

## LEAKAGE TEST / TEST D'ÉTANCHÉITÉ

Fill the bathtub with water above the overflow. Make sure the drain and the overflow are watertight. Adjust as needed and drain once done.

*Remplir la baignoire d'eau jusqu'au dessus du trop-plein. S'assurer de l'étanchéité du drain et du trop plein. Ajuster au besoin et vider une fois terminé.*

Coché moi!  
Check me!



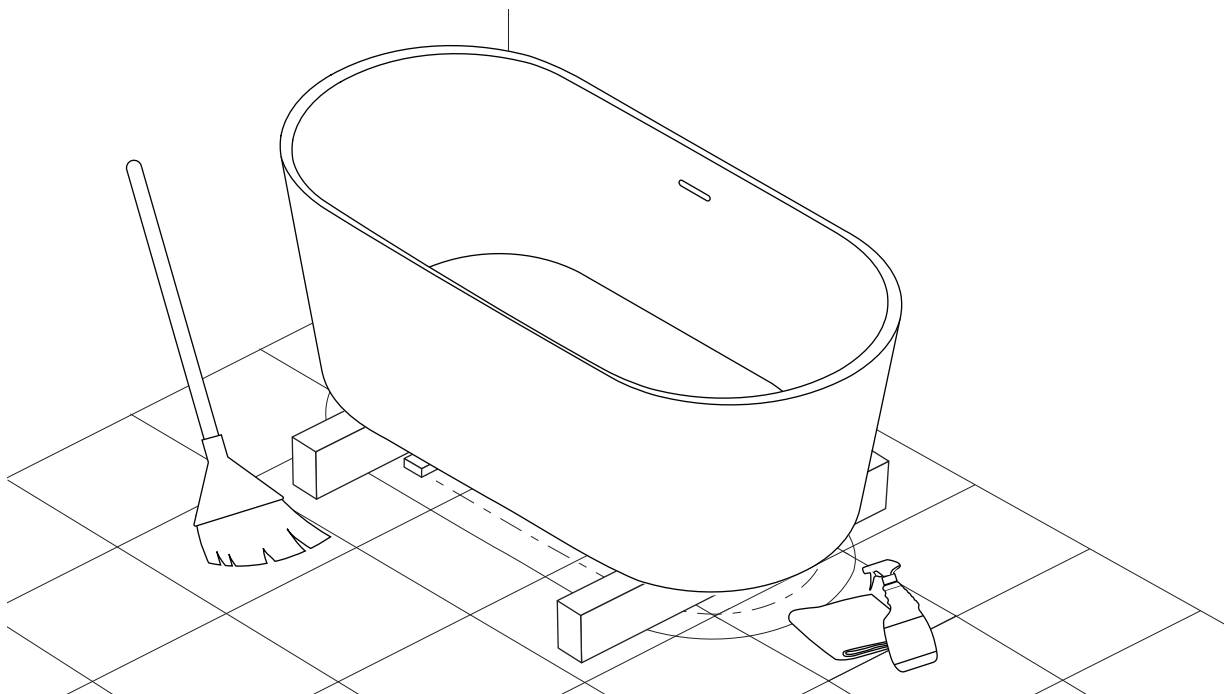
## 14

## CLEANING / NETTOYAGE

Clean around the bathtub and remove any protection left.

*Nettoyer aux alentours de la baignoire et enlever toute protection restante.*

Coché moi!  
Check me!

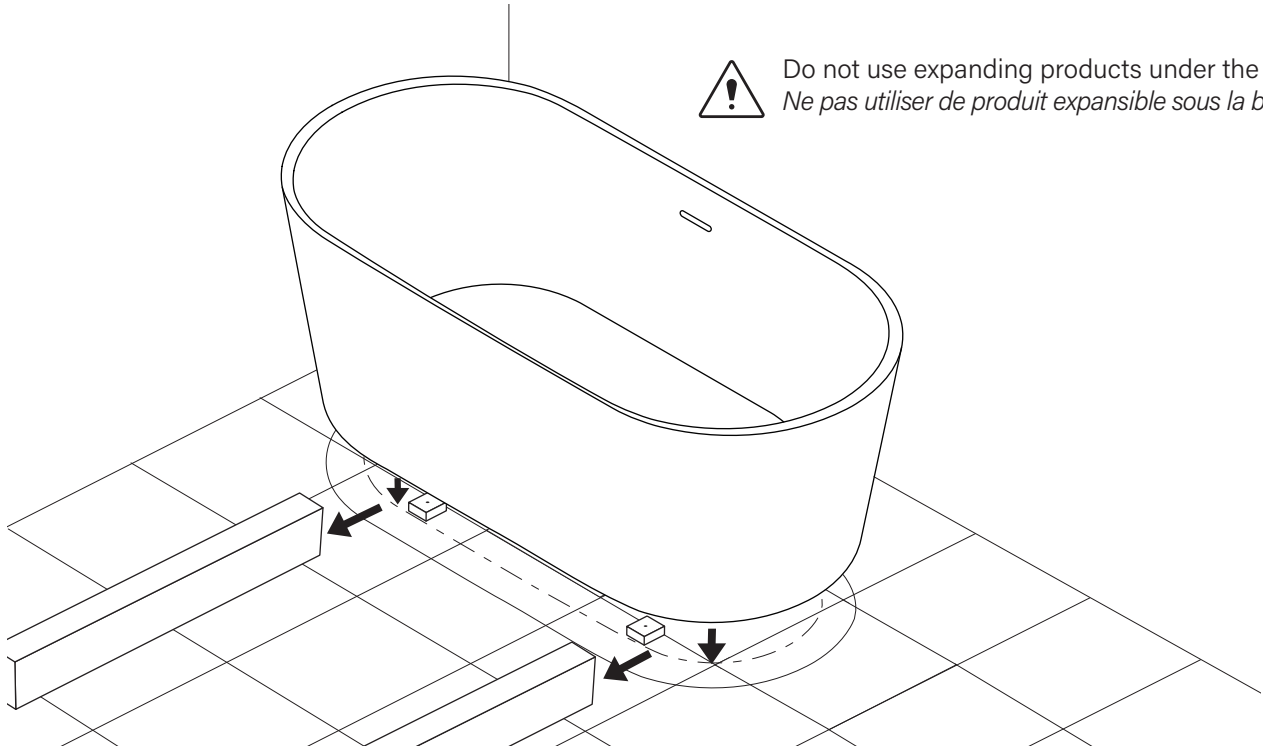


15

FINAL POSITION / POSITION FINALE

Remove the wooden blocks and align the bathtub to its final location.  
*Enlever les blocs de bois et aligner la baignoire vers sont emplacement final.*

Coché moi!  
*Check me!*

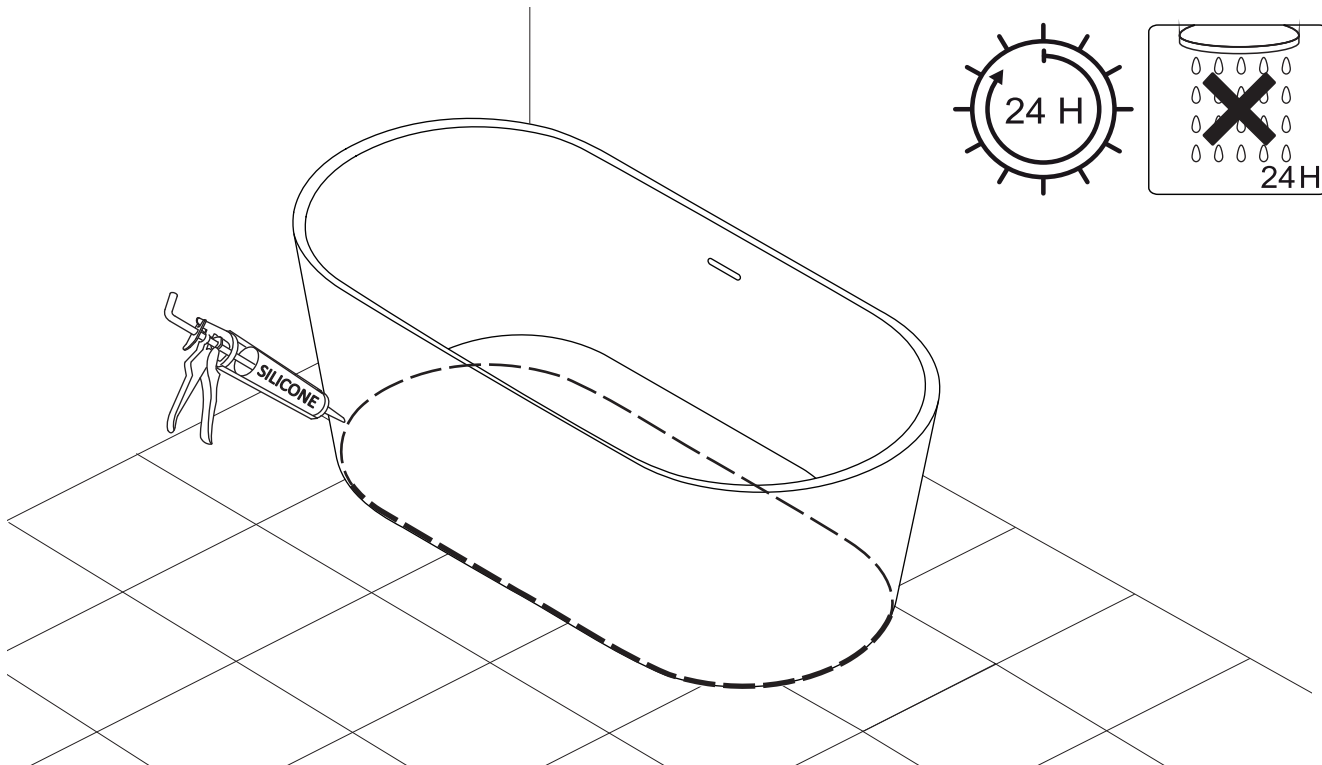


16

CAULKING / CALFEUTRAGE

Apply silicone on the bottom outline of the bathtub in order to secure it in place.  
*Appliquer du silicone sur le contour inférieur de la baignoire afin de le fixer en place.*

Coché moi!  
*Check me!*



# WARRANTY / GARANTIE

Warranty	Bathtub / Shower
Acrylic	20 years
System and composants	3 years
ADA and / or commercial products	1 year
Shower doors	10 years
Roller and hinges	Lifetime
Slik stone / solid surface	5 years
Slik cast / cast iron	25 years
ZittaClean	10 years
Accessory, drain & niche	5 years
Shower column	10 years
Electronics	1 year

Following the terms and conditions described below, ZittaGroup warrants the product to be free from defects in workmanship from the date of purchase. This warranty is only applicable for the first buyer user and for personal purposes only; commercial or industrial use is not covered by this warranty. This warranty cannot be transferred to a third party. This warranty excludes any expenses related to shipping, handling and/or installation fees.

The present warranty does not cover the defects or breaking resulting from any Act of God, accident, catastrophe, abuse, negligence, improper installation, addition or removal of parts or equipment, of misuse, intensive variation of temperature, exposures to chemicals and/or abrasives of any kind, stains caused by different types of water such as ferrous or alkaline water.

ZittaGroup cannot be held responsible for the direct or indirect damage caused by or resulting from fortuitous occurrences, from the expenses of sundries, labor, wastes of time, material or any other cost related to the application or the replacement of the product or one of its components. In the eventuality that a manufacturing defect appears, the owner/enduser must have followed the instructions of installation described in the installation manual, have in his possession the proof of purchase as well as a proof of installation by a professional recognized by the construction industry. ZittaGroup will, at its own discretion, repair or replace the product based on the selling price at the time of purchase. ZittaGroup reserves the right to inspect, on site, the defect by a representative of its choice. Any return of goods will not be accepted without the written authorization from ZittaGroup.

#### Care and cleaning

Zitta recommends the use of mild dishwashing liquids and water to keep the surfaces bright and clean. Rinse well and dry with a clean cloth. CAUTION : Powder detergents and liquid abrasive cleaners may damage surfaces. Do not allow the visible surfaces to come in contact with corrosive products such as drain cleaners. DO NOT USE : Cleaning agents that contains chlorides, alcohol, ammonia or mineral essences, steel wool, scouring pad or wire brushes.

Garantie	Baignoire / Douche
Acrylique	20 ans
Système et composants	3 ans
Produits ADA et / ou commerciaux	1 an
Porte de douche	10 ans
Roulettes et pentures	À vie
Slik stone / solide surface	5 ans
Slik cast / fonte	25 ans
ZittaClean	10 ans
Accessoire, drain & niche	5 ans
Colonne de douche	10 ans
Électroniques	1 an

Suite aux conditions et aux termes décrits ci-dessous, ZittaGroup garantit que le produit vendu est conforme à ses spécifications et qu'au moment de la vente, le produit est exempt de tout vice et/ou défaut de fabrication. Cette garantie n'est applicable que pour le premier acheteur utilisateur et ce à des fin personnelles seulement; l'utilisation commerciale ou industrielle n'est couverte pas cette garantie. Cette garantie ne peut être transférée à une tierce personne. Cette garantie exclut tous frais relié au déplacement, à l'installation et/ou à la désinstallation et au transport.

La présente garantie ne couvre pas les défauts ou bris résultant d'Acte de Dieu, d'accident, de catastrophe, d'abus, de négligence, d'une installation non conforme, de l'ajout ou de la suppression de pièce ou équipement, d'une mauvaise utilisation, de variation de température intense, d'exposition aux produits chimiques et a des abrasifs de tout genre ou de tache provoquée par différents types d'eau tel une eau ferreuse ou alcaline.

ZittaGroup ne peut être tenu responsable des dommages directs ou indirects causés ou résultant de cas fortuits, des frais de main d'oeuvre, frais divers, perte de temps, matériaux ou autres coûts relatifs à l'application ou au remplacement du produit ou à l'une de ses composantes. Dans l'éventualité ou un défaut de fabrication se manifeste, l'acheteur/utilisateur devra avoir suivi les instructions d'installation inscrites au manuel d'instruction, devra présenter une preuve d'achat ainsi qu'une preuve d'installation par un professionnel reconnu par l'industrie de la construction. ZittaGroup pourra a son entière discrétion, réparer ou remplacer le produit sur une base au prorata du prix alors en vigueur. ZittaGroup se réserve le droit de faire inspecter, sur le site, la défectuosité par un représentant de son choix. Aucun retour ne sera accepté sans l'autorisation au préalable de ZittaGroup.

#### Nettoyage et entretien

Zitta recommande l'utilisation de détergents liquides doux pour vaisselle et d'eau afin de garder une surface propre et brillante. Bien rincer et assécher avec un chiffon propre. ATTENTION : Les détergents en poudre ou liquides abrasifs peuvent endommager les surfaces. Ne jamais mettre en contact avec des produits corrosifs tel que les produits de débouchage de drain. NE PAS UTILISER : Des produits nettoyants contenant des chlorures, de l'alcool, de l'ammoniac ou de l'essence minérale, de la laine d'acier, tampon à récurer ou brosses.

### ① Need help? Contact us!

☎ Tel: 1-855- 492-4242 450-704-2323  
 ☎ Fax: 1-866-735-6885  
 ✉ Service@zittagroup.com  
 ✉ Info@zittagroup.com  
 🌐 www.zittagroup.com



### ① Besoin d'aide? Contactez nous!

☎ Tel: 1-855- 492-4242 450-704-2323  
 ☎ Fax: 1-866-735-6885  
 ✉ Service@zittagroup.com  
 ✉ Info@zittagroup.com  
 🌐 www.zittagroup.com

