

Installation manual

Manuel d'installation

Visit our web site : www.zittagroup.com
to obtain the latest update of this document.
Visitez notre site internet : www.zittagroup.com
pour obtenir la dernière version de ce document.

Tiling niches

- Brushed or black stainless steel

Niches à céramique

- Acier inoxydable brossé ou noir

Niche maintenance

Clean after each use with a soft cloth. Rinse the niche with clear water and dry with a soft cloth. It is strictly prohibited to use any of these cleaning products to avoid any damage to the surface and preserve the appearance of the niche :

DO NOT USE :

- Steel wools,
- Scouring pads,
- Abrasive detergents

ZittaGroup recommends to use mild dishwashing detergent to clean the surfaces of the niche.

L'entretien de la niche

Nettoyer après chaque utilisation avec un linge doux. Rincer la niche à l'eau claire et sécher avec un linge doux. Il est strictement interdit d'utiliser ces produits de nettoyage pour éviter d'endommager la surface et préserver l'apparence de la niche :

NE PAS UTILISER :

- des laines d'acier,
- des tampons à récurer,
- des détergents abrasifs

ZittaGroup recommande l'utilisation de détergent à vaisselle doux pour nettoyer les surfaces de la niche.

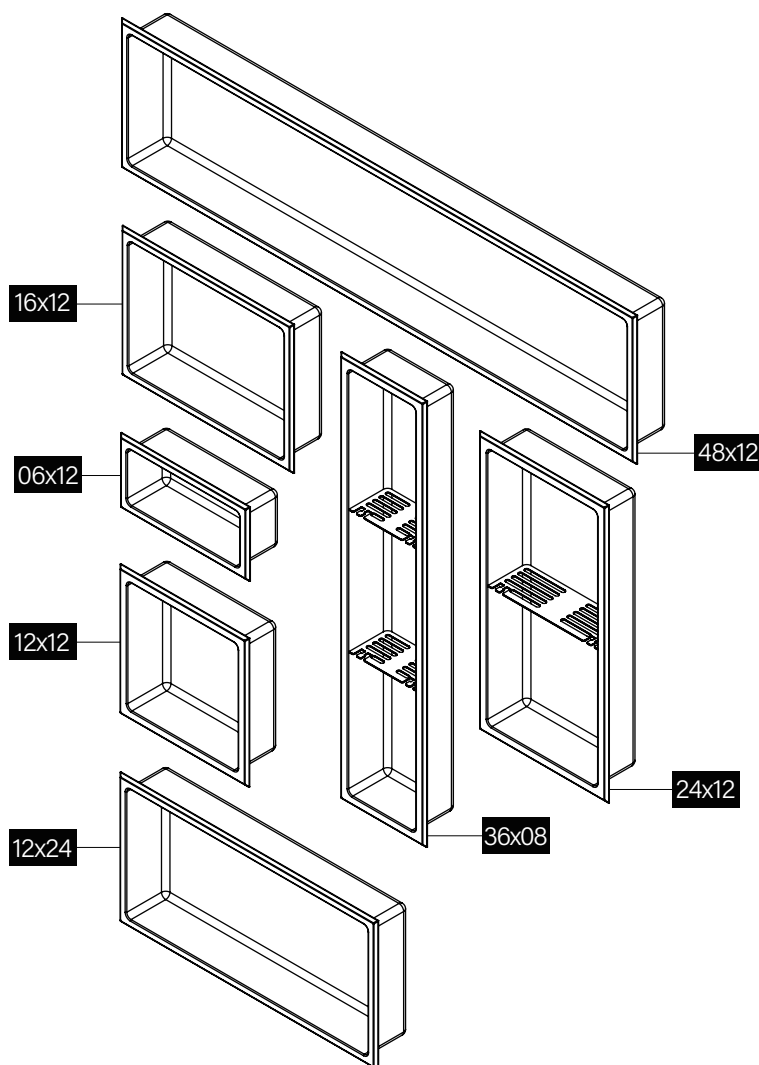


Zitta
Group



Slik
Acryline!!!

Tel: 1-855- 492-4242 450-704-2323
Fax: 1-866-735-6885
Info@zittagroup.com
www.zittagroup.com



INSTALLATION MANUAL / MANUEL D'INSTALLATION

ⓘ IMPORTANT

- Read all instructions carefully before starting the installation,
- Save this manual for future reference.

⚠ CAUTION

- Thoroughly inspect your product before proceeding with the installation,
- The warranty will be voided if the product is installed with a conspicuous defect.

ⓘ IMPORTANT

- Veuillez lire attentivement ce manuel d'instruction avant de commencer l'installation,
- Conserver ce manuel pour référence ultérieure.

⚠ ATTENTION

- Inspecter le produit avant de procéder à l'installation,
- La garantie sera invalide si le produit a été installé avec des défauts apparents.

www.zittagroup.com

BEFORE YOU BEGIN / AVANT DE COMMENCER

This manual covers the installation and maintenance of your new products. Read through the manual once before proceeding to the installation.

Consult your local building code to ensure that the installation complies with the standards of your area.

Carefully inspect the products upon arrival to make sure that there's no damage or missing pieces. If you find a defect, contact your distributor. If damage has occurred during transport, contact your carrier. Care must be taken to protect the surface during handling and installation.

Keep the product in its cardboard box and store it in a secure place until installation. Protect the surface during handling and installation.

If the unit is covered by a plastic film, it should be removed before final installation or prior to joining two surfaces that will be in permanent contact.

The dimensions of the product may differ from those indicated on the drawings in this manual. Technical drawings are available on the product's internet page found on : www.zittagroup.com

Ce manuel traite de l'installation et de l'entretien de vos nouveaux produits. Veuillez en faire une lecture complète avant d'entreprendre l'installation.

Consultez le code du bâtiment de votre région afin de vous assurer que votre installation respecte les normes en vigueur de votre région.

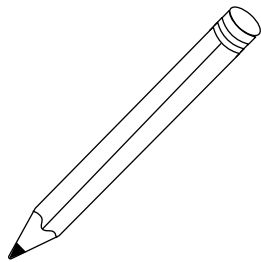
Inspectez minutieusement les produits dès la réception pour vous assurer que l'ensemble des pièces sont présentes et en bonne condition. Si un défaut est présent, signalez-le immédiatement à votre distributeur. Si il y a eu un bris lors du transport, contactez le livreur. Veuillez bien protéger la surface durant la manutention et l'installation.

Laisser le produit dans son emballage et le ranger dans un endroit sécuritaire jusqu'à son installation. Protéger la surface durant la manutention et l'installation.

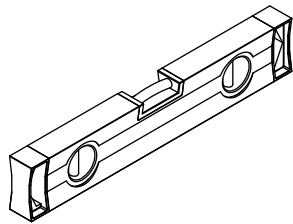
Si l'unité est recouverte d'une pellicule de plastique, celle-ci doit être enlevée avant l'installation finale ou avant de joindre deux surfaces de façon permanente.

Les dimensions du produit peuvent être différentes de celles indiquées sur les dessins du manuel. Les dessins techniques sont disponible sur la page internet du produit trouvés sur : www.zittagroup.com

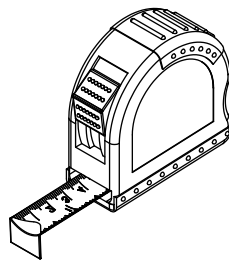
TOOLS AND MATERIALS REQUIRED / OUTILS ET MATÉRIAUX REQUIS



PENCIL
CRAYON



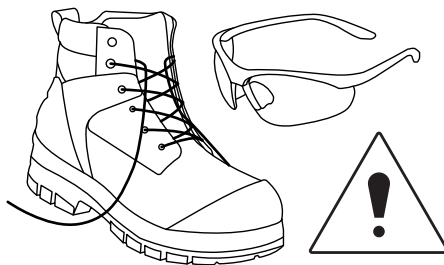
LEVEL
NIVEAU



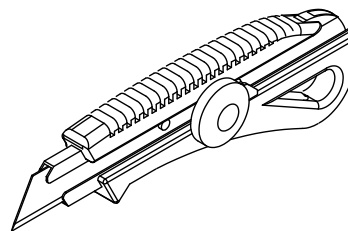
MEASURING TAPE
RUBAN À MESURER



CLEAR SILICONE
SILICONE CLAIR

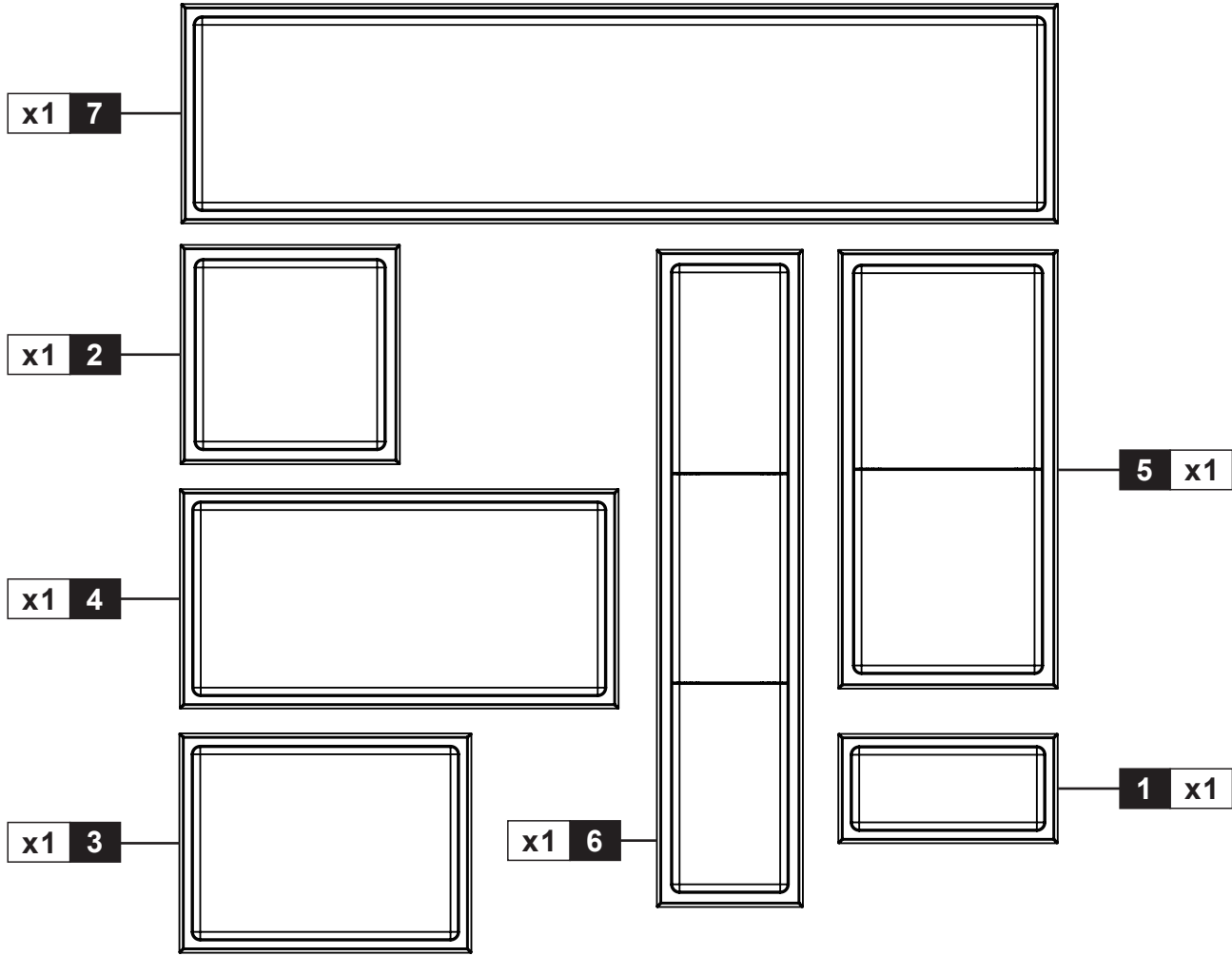


SECURITY EQUIPEMENTS
ÉQUIPEMENT DE SÉCURITÉ




SNAP-OFF BLADE KNIFE
COUTEAU À LAME RÉTRACTABLE

PART LIST / LISTE DES PIÈCES



NO. QT.		DESCRIPTION	STAINLESS STEEL ACIER INOXYDABLE	BLACK SS INOX. NOIR
1	1	Niche 6" x 12" x 3 3/4" [152mm x 305mm x 95mm]	ANR06120404	N/A
2	1	Niche 12" x 12" x 3 3/4" [305mm x 305mm x 95mm]	ANR12120404	ANR12120407
3	1	Niche 16" x 12" x 3 3/4" [406mm x 305mm x 95mm]	ANR16120404	N/A
4	1	Niche 12" x 24" x 3 3/4" [305mm x 610mm x 95mm]	ANR12240404	ANR12240407
5	1	Niche 24" x 12" x 3 3/4" [610mm x 305mm x 95mm] w/ shelf / avec tablette	ANR24120414	ANR24120417
6	1	Niche 36" x 8" x 3 3/4" [914mm x 203mm x 95mm] w/ shelves / avec tablettes	ANR36080424	N/A
7	1	Niche 48" x 12" x 3 3/4" [1219mm x 305mm x 95mm]	ANR48120404	N/A

 The niches can be seen in other orientations to fit your needs, it's recommended to put the niches with shelves upright for full functionality.
 Les niches peuvent être vue dans des orientations différentes selon vos besoin, il est recommandé de mettre les niches avec tablettes verticalement.

INSTALLATION / INSTALLATION

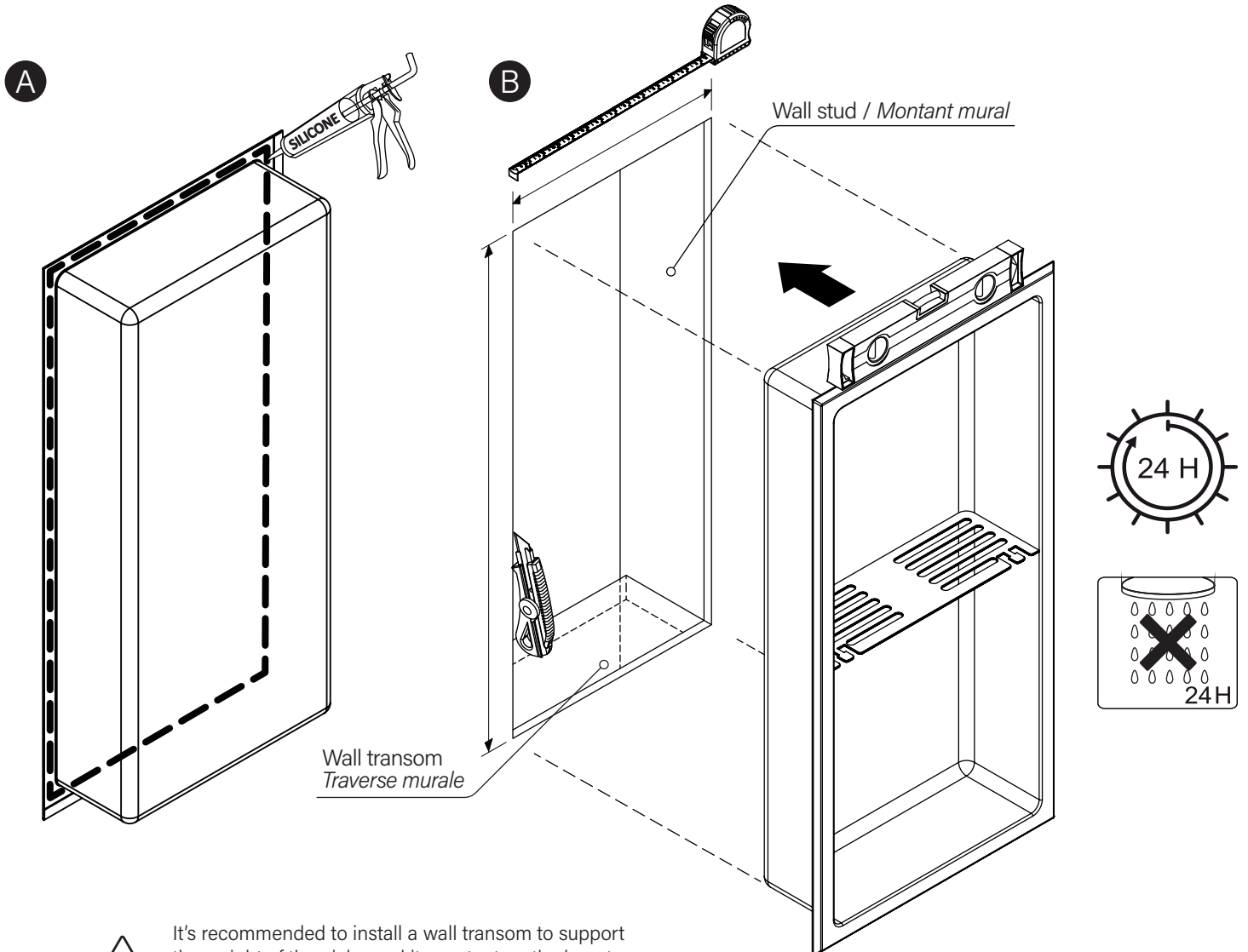
CUT CHART / TABLEAU DE COUPES

NO.	DESCRIPTION	CUTS / DÉCOUPES
1	Niche 6" x 12" x 3 3/4" [152mm x 305mm x 95mm]	4 3/8" x 10 3/8" x 3 3/4" [112mm x 265mm x 95mm]
2	Niche 12" x 12" x 3 3/4" [305mm x 305mm x 95mm]	10 3/16" x 10 3/16" x 3 3/4" [260mm x 260mm x 95mm]
3	Niche 16" x 12" x 3 3/4" [406mm x 305mm x 95mm]	14 3/8" x 10 3/8" x 3 3/4" [366mm x 265mm x 95mm]
4	Niche 12" x 24" x 3 3/4" [305mm x 610mm x 95mm]	10 3/8" x 22 7/16" x 3 3/4" [265mm x 570mm x 95mm]
5	Niche 24" x 12" x 3 3/4" [610mm x 305mm x 95mm] w/ shelf / avec tablette	22 3/16" x 10 3/16" x 3 3/4" [564mm x 259mm x 95mm]
6	Niche 36" x 8" x 3 3/4" [914mm x 203mm x 95mm] w/ shelves / avec tablettes	34 1/4" x 6 3/16" x 3 3/4" [869mm x 158mm x 95mm]
7	Niche 48" x 12" x 3 3/4" [1219mm x 305mm x 95mm]	46 3/8" x 10 3/8" x 3 3/4" [1179mm x 265mm x 95mm]

If your niche was bought before 2022, it may be a different model than the one shown in this manual. The installation is still the same but cut dimensions can vary. Make sure to measure the niche directly before the installation.



Si votre niche a été achetée avant 2022, elle peut être différente que le modèle démontré dans ce manuel. L'installation est tout-de-même pareil mais les dimensions de découpe peuvent varier. Assurez-vous de mesurer directement sur la niche avant d'installer.



It's recommended to install a wall transom to support the weight of the niche and its content on the long term.
Il est recommandé d'installer une traverse murale sous la niche pour supporter son poids et son contenu sur le long terme.

WARRANTY / GARANTIE

Warranty	Bathtub / Shower
Acrylic	20 years
System and composants	3 years
ADA and / or commercial products	1 year
Shower doors	10 years
Roller and hinges	Lifetime
Slik stone / solid surface	5 years
Slik cast / cast iron	25 years
ZittaClean	10 years
Accessory, drain & niche	5 years
Shower column	10 years
Electronics	1 year

Following the terms and conditions described below, ZittaGroup warrants the product to be free from defects in workmanship from the date of purchase. This warranty is only applicable for the first buyer user and for personal purposes only; commercial or industrial use is not covered by this warranty. This warranty cannot be transferred to a third party. This warranty excludes any expenses related to shipping, handling and/or installation fees.

The present warranty does not cover the defects or breaking resulting from any Act of God, accident, catastrophe, abuse, negligence, improper installation, addition or removal of parts or equipment, of misuse, intensive variation of temperature, exposures to chemicals and/or abrasives of any kind, stains caused by different types of water such as ferrous or alkaline water.

ZittaGroup cannot be held responsible for the direct or indirect damage caused by or resulting from fortuitous occurrences, from the expenses of sundries, labor, wastes of time, material or any other cost related to the application or the replacement of the product or one of its components. In the eventuality that a manufacturing defect appears, the owner/enduser must have followed the instructions of installation described in the installation manual, have in his possession the proof of purchase as well as a proof of installation by a professional recognized by the construction industry. ZittaGroup will, at its own discretion, repair or replace the product based on the selling price at the time of purchase. ZittaGroup reserves the right to inspect, on site, the defect by a representative of its choice. Any return of goods will not be accepted without the written authorization from ZittaGroup.

Care and cleaning

Zitta recommends the use of mild dishwashing liquids and water to keep the surfaces bright and clean. Rinse well and dry with a clean cloth. CAUTION : Powder detergents and liquid abrasive cleaners may damage surfaces. Do not allow the visible surfaces to come in contact with corrosive products such as drain cleaners. DO NOT USE : Cleaning agents that contains chlorides, alcohol, ammonia or mineral essences, steel wool, scouring pad or wire brushes.

Garantie	Baignoire / Douche
Acrylique	20 ans
Système et composants	3 ans
Produits ADA et / ou commerciaux	1 an
Porte de douche	10 ans
Roulettes et pentures	À vie
Slik stone / solide surface	5 ans
Slik cast / fonte	25 ans
ZittaClean	10 ans
Accessoire, drain & niche	5 ans
Colonne de douche	10 ans
Électroniques	1 an

Suite aux conditions et aux termes décrits ci-dessous, ZittaGroup garantit que le produit vendu est conforme à ses spécifications et qu'au moment de la vente, le produit est exempt de tout vice et/ou défaut de fabrication. Cette garantie n'est applicable que pour le premier acheteur utilisateur et ce à des fins personnelles seulement; l'utilisation commerciale ou industrielle n'est couverte pas cette garantie. Cette garantie ne peut être transférée à une tierce personne. Cette garantie exclut tous frais reliés au déplacement, à l'installation et/ou à la désinstallation et au transport.

La présente garantie ne couvre pas les défauts ou bris résultant d'Acte de Dieu, d'accident, de catastrophe, d'abus, de négligence, d'une installation non conforme, de l'ajout ou de la suppression de pièce ou équipement, d'une mauvaise utilisation, de variation de température intense, d'exposition aux produits chimiques et a des abrasifs de tout genre ou de tache provoquée par différents types d'eau tel une eau ferreuse ou alcaline.

ZittaGroup ne peut être tenu responsable des dommages directs ou indirects causés ou résultant de cas fortuits, des frais de main d'oeuvre, frais divers, perte de temps, matériaux ou autres coûts relatifs à l'application ou au remplacement du produit ou à l'une de ses composantes. Dans l'éventualité ou un défaut de fabrication se manifeste, l'acheteur/utilisateur devra avoir suivi les instructions d'installation inscrites au manuel d'instruction, devra présenter une preuve d'achat ainsi qu'une preuve d'installation par un professionnel reconnu par l'industrie de la construction. ZittaGroup pourra à son entière discrétion, réparer ou remplacer le produit sur une base au prorata du prix alors en vigueur. ZittaGroup se réserve le droit de faire inspecter, sur le site, la déféctuosité par un représentant de son choix. Aucun retour ne sera accepté sans l'autorisation au préalable de ZittaGroup.

Nettoyage et entretien

Zitta recommande l'utilisation de détergents liquides doux pour vaisselle et d'eau afin de garder une surface propre et brillante. Bien rincer et assécher avec un chiffon propre. ATTENTION : Les détergents en poudre ou liquides abrasifs peuvent endommager les surfaces. Ne jamais mettre en contact avec des produits corrosifs tel que les produits de débouchage de drain. NE PAS UTILISER : Des produits nettoyants contenant des chlorures, de l'alcool, de l'ammoniac ou de l'essence minérale, de la laine d'acier, tampon à récurer ou brosses.

Need help? Contact us!

Tel: 1-855- 492-4242 450-704-2323
 Fax: 1-866-735-6885
 Service@zittagroup.com
 Info@zittagroup.com
 www.zittagroup.com



Besoin d'aide? Contactez nous!

Tel: 1-855- 492-4242 450-704-2323
 Fax: 1-866-735-6885
 Service@zittagroup.com
 Info@zittagroup.com
 www.zittagroup.com





Zitta
Group

81, Theodore-Viau, Terrebonne,
Quebec, Canada, J6Y 0J8
Tel: 1-855-492-4242 450-704-2323
Fax: 1-866-735-6885