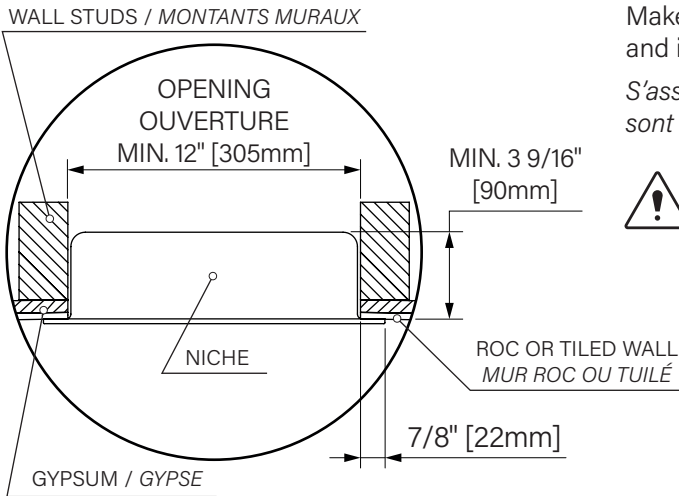


BEFORE STARTING THE INSTALLATION / AVANT DE COMMENCER L'INSTALLATION

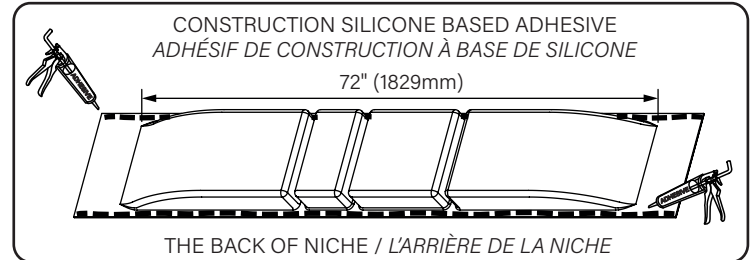
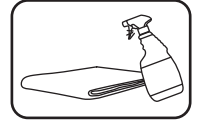


Make sure to read this installation manual and that the ROC panels are cut and installed to fit the niche in the wall.

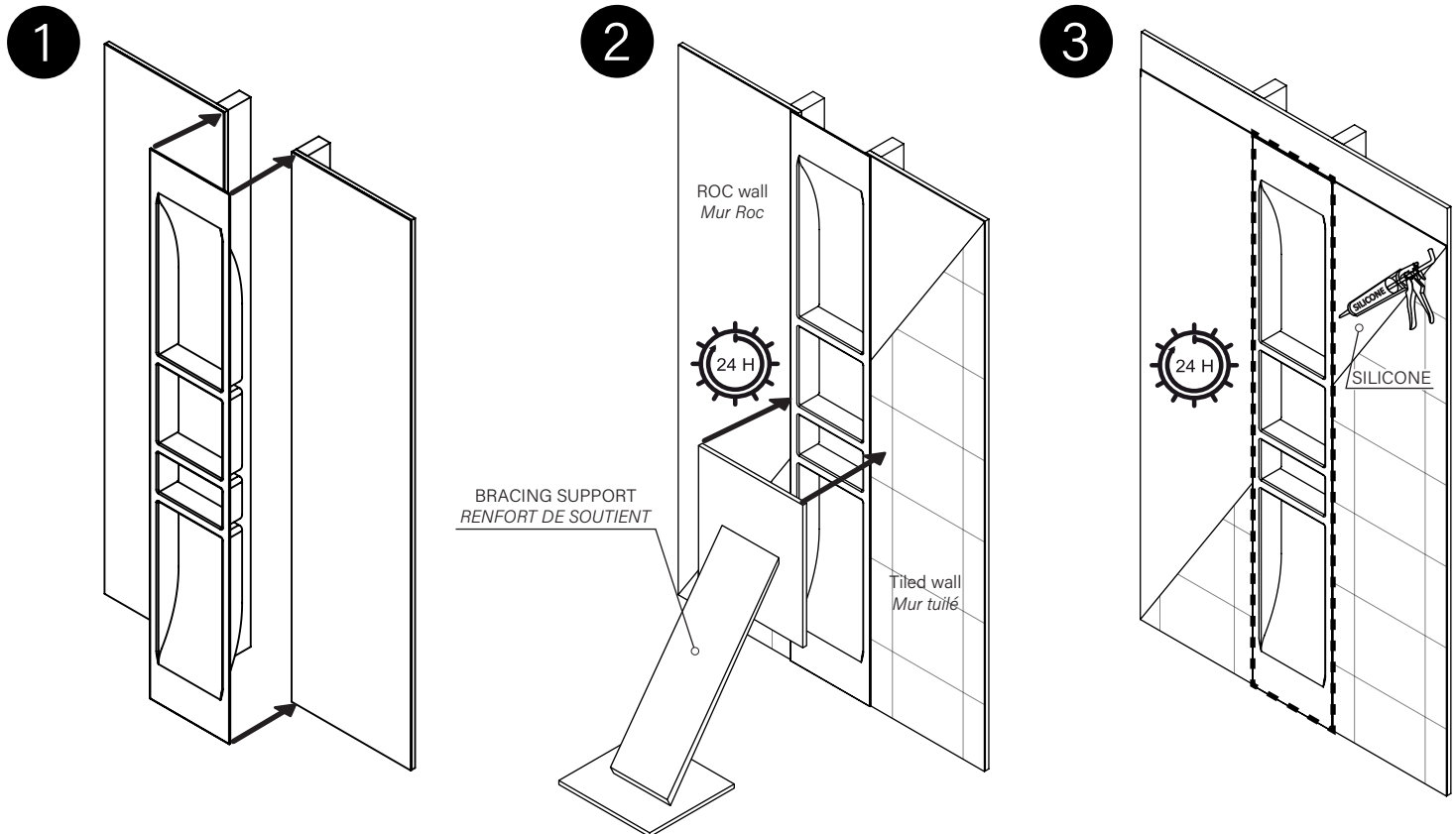
S'assurer de faire la lecture complète de ce manuel et que les panneaux ROC sont coupés et installés afin d'entrer la niche dans le mur.



Clean the niche with mild detergent and water
Nettoyer la niche avec du détergent doux et de l'eau.



NICHE INSTALLATION / INSTALLATION DE LA NICHE



Make sure to protect the base from damage.
S'assurer de protéger la base contre les dommages



Remove excess of adhesive on step 2 and silicone on step 3.
Enlever l'excédent d'adhésif dans l'étape 2 et de silicone dans l'étape 3.

Need help? Contact us!

Tel: 1-855-492-4242 450-704-2323
Fax: 1-866-735-6885
Info@zittagroup.com
www.zittagroup.com



Besoin d'aide? Contactez nous!

Tel: 1-855-492-4242 450-704-2323
Fax: 1-866-735-6885
Info@zittagroup.com
www.zittagroup.com



Slik
Acryline!!!

Zitta
Group